



Reglamento Técnico Turismo Pista Bonaerense 2024

CAMPEONATO 2024

1. MODELOS DE VEHICULOS PERMITIDOS:

Vw Gacel, Vw Senda, Vw Polo, Vw Gol Línea Vieja, Vw Gol Línea Nueva, Gol Trend
Ford Escort 3, 4 Y 5 Puertas Línea Vieja Y Línea Nueva,
Fiat Regatta, Fiat Uno 3, 4 Y 5 Pts, Fiat Duna, Fiat Palio
Renault Clio I, II, Y Mio 3, 4 Y 5 Pts.,
Chevrolet Corsa O Celta 3, 4 Y 5 Pts.
Ford Fiesta Línea Vieja Y Línea Nueva
Fiesta Max 3, 4 Y 5 Pts, Fiesta Kinectic, Ford Ka

Todo vehículo que no está detallado en esta lista deberá concurrir por lo menos 2 o 3 fechas para examinar su performance y habilitarse por las autoridades técnicas de la categoría.

Los vehículos Chevrolet corsa, celta o Ford ka podrán utilizar mecánica fiat por no tener dimensiones suficientes en el vano motor para la colocación de mecánica vw

2. GENERALIDADES:

La interpretación del presente reglamento debe hacerse en forma absolutamente restrictiva, es decir solo se permiten las modificaciones autorizadas.

De la misma forma, las libertades están restringidas únicamente para las piezas liberadas, por lo tanto todo lo mencionado deberá permanecer original o similar.

ACLARACIONES: se entiende por similar, a toda pieza de diferentes fabricantes con las características de la original. Se entiende por opcional, a optar por tener o quitar una pieza. Se entiende por libre, la libertad de su trabajo o cambio pero la misma permanecerá en su posición original.

3. BULONERIA EN GENERAL:

Libre. No así los bulones del motor o caja, que serán especificadas los que se puedan modificar en cada Art.

4. CARROCERIA:

Original, se permite quitar el material de insonorización, todos los accesorios interiores, como tablero, porta instrumentos, alfombras, sistema de climatización, etc. Se autoriza a reforzar las partes de la carrocería soldando chapas de acero de refuerzo, manteniendo sus formas originales. Se permite colocar un chapón de material de acero, aluminio o plástico para proteger el Carter y la caja de velocidad, el largo máximo del mismo será hasta la altura del eje delantero. Paragolpes plásticos, se permite original o de mercado de reposición sin agregados, se autorizan a realizar dos o mas perforaciones para la toma de

aire de los frenos delanteros y radiador de agua. Opcional paragolpes que respeten forma y función original, material libre.

Se deberán sacar los faroles y luces de giro delanteros y accesorios con sus respectivos soportes, dichos orificios se deberán tapar con chapas de acero, aluminio o plástico que podrán tener perforaciones, al solo efecto de refrigerar, para el Fiat regata se puede tomar aire del frente para refrigerar escapes. Los faroles traseros deberán ser originales. No se permite ningún tipo de alerón o deflector adicional sobre el baúl.

Para todas las marcas se permite contra frente desmontable para facilitar la extracción del motor. Se permite modificar el lugar original de la cubierta de auxilio (solo buche) a solo efecto de dejar esa parte del piso liso y permitir pasar algún caño de la estructura o barra estabilizadora.

5. PUERTAS:

Delanteras, se permite quitar mecanismo levanta cristales, ventíleles, colisas y cerraduras. Las puertas traseras se podrán alivianar y deberán estar con seguro o se podrán soldar a la carrocería. Las puertas delanteras deberán tener un panel interior construido en chapa de acero o aluminio remachado o abulonado al panel original de dicha puerta. Los vidrios de puertas delanteras deberán ser reemplazados por acrílicos o policarbonatos y se podrán colocar sobre el parante abulonados o remachados (totalmente incoloros). Los vidrios de las puertas traseras, serán reemplazados por material libre (rígido).

6. GUARDABARROS:

Se permiten en los delanteros en los traseros doblar pestañas y/o cortar en su perímetro con la cubierta y/o hacer buches para pasaje de pasa ruedas.

Identificación: Los números deberán ser colocados a cada lado sobre un fondo negro con números blancos. Se deberá colocar número en la trompa del vehículo. En las puertas delanteras deberá indicarse el nombre y apellido del piloto así como su grupo sanguíneo RH respectivo.

7. TAPA MOTOR Y BAUL:

Se permite quitar refuerzos y cerraduras, debiendo reemplazar las cerraduras y/o bisagras por cierre tipo pasador, para las marcas y modelos se permite en forma opcional confeccionar tapa motor y baúl con material libre, manteniendo formas original y rigidez.

8. PARABRISAS Y LUNETAS:

Es obligatorio el uso de un parabrisas triple, se permite pintar una franja de hasta 30cm, de ancho en la parte superior del mismo. Luneta opcional, original o libre material, transparente no deformable, forma original.

9. INSTRUMENTAL:

Será libre y opcional, siendo prohibido el uso de los conectados a la admisión. Se permite pirómetro de escape y cuentavueeltas con limitadores.

10. PEDALERA:

Libre. Desplazamiento lateral libre.

11. SISTEMA ELECTRICO:

La instalación eléctrica y sus llaves de comando serán libres.

11.1 BATERIA:

Libre, ubicada en el habitáculo sujeta con un marco de hierro y bulones de 8mm de espesor como mínimo, a los que se les colocara por debajo arandelas de 50mm de diámetro mínimo. Debe cubrirse con una tapa hermética anti chispa.

11.2 ENCENDIDO:

Bujías libres, posición original, bobina tipo tubular, condensadores, tapa de distribuidor, cables de bujías libres. Distribuidor mono platino o electrónico sin avance variable, se permite toma para cuentavueeltas. Permitido limitador RPM. Engranaje de acople de distribuidor libre material.

11.3 LUZ DE STOP:

Es obligatorio su funcionamiento accionado por el pedal de freno únicamente, cada faro deberá estar equipado con lámpara de 21 watts cada uno, ubicados en su posición original, y dos ubicados en la parte superior de la luneta a ambos lados de la luz rojo. Es obligatorio una luz de lluvia central, color ámbar, ubicada en la parte superior central de la luneta trasera y de 21 watts.

11.4 ALTERNADOR:

Opcional. Se permite tensor de correa.

11.5 MOTOR DE ARRANQUE:

Preparación interior libre, debe funcionar correctamente.

12. REFRIGERACION

12.1 VENTILADOR:

Libre, pudiéndose usar dos como máximo.

12.2 RADIADOR:

Libre, ubicación original, soporte y forma de fijación libre. Se permite la instalación de radiador de aceite anclaje libre.

12.3 CORREA:

De bomba de agua largo libre.

13. ALIMENTACION

13.1 TANQUE DE NAFTA:

Del tipo de competición o náutico, ubicado dentro del habitáculo en la zona denominada baúl, a una distancia no menor de 300mm del zócalo trasero. El mismo deberá estar protegido por un caño transversal ubicado sobre el zócalo trasero. El venteo deberá tener una válvula de seguridad o anti derrame tipo Taunus o Duna, ubicado en la parte lateral opuesta al escape. **SE PROHIBE EL USO DEL TANQUE TIPO ORIGINAL POR DEBAJO DEL VEHICULO.**

13.2 FILTROS:

De nafta de metal. De aire libre (opcional). Permitido toma dinámica dentro del vano motor, prohibido cualquier toma al exterior, que no sean las permitidas para refrigerar radiadores de agua o aceite y frenos.

13.3 CAÑERIAS:

Deberán ser obligatoriamente de metal o malladas.

13.4 BOMBA DE NAFTA:

Bomba de nafta eléctrica. Obligatorio uso de corte alimentación de energía por bloqueo de presión de aceite.

13.5 ACELERADOR:

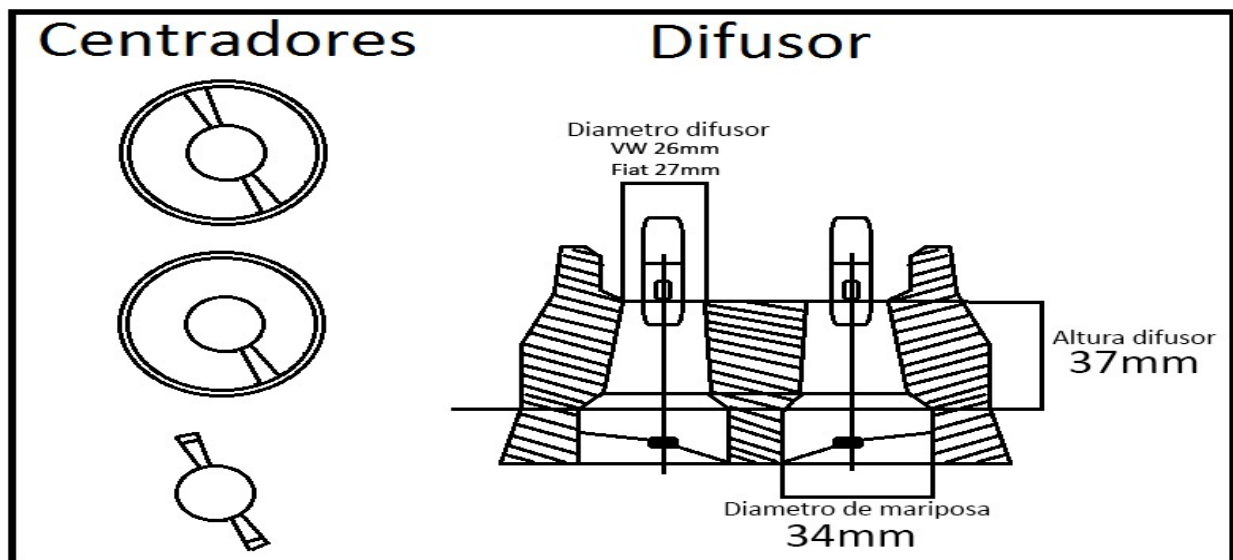
Sistema libre.

13.6 CARBURADOR:

Para la marca **VW** Solex 34/34 con el diámetro de mariposas de 34mm y una tolerancia de 0.20mm. y con un espesor mínimo de 1mm c/u. Su cuerpo y sus componentes deberan ser originales del mismo. Se permite eliminar sistema de cebador. Se permite apertura de mariposas simultáneas o diferidas. Se permite cambiar los reglajes de aire y nafta. Anular válvula economizadora. **DIFUSORES:** su diseño sera libre, asi como el material a utilizar para su fabricacion.

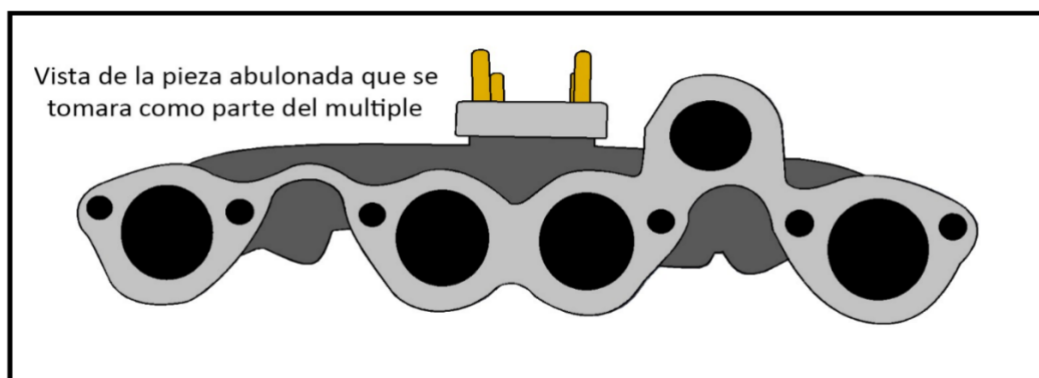
Para la marca **VW** los difusores tendran de altura máxima 37mm con una tolerancia de 0.20mm y su diámetro máximo será de 26mm con una tolerancia de 0.20mm.

Para la marca **FIAT** Solex 36/36 con diametro de mariposas de 36mm y una tolerancia de 0.20mm y los difusores tendran una altura maxima de 37mm con una tolerancia de 0.20mm y su diametro maximo sera de 27mm con una tolerancia de 0.20mm. Para ambas marcas esta permitido opcional refuerzo bancadas para eje de carburador. Se permite adaptar distintas tapas del modelo solex, respetando los pasos calibrados originales. Se permite colocar tabique postizo en tapa de carburador (delante del pozo de aire comunicación con cuba). Los centradores para ambos motores seran libres en su diseño utilizado un centrador original.



13.7 MULTIPLE DE ADMISION: Se permite su mecanizado y su pulido interiormente sin aporte de material. **ACLARACION** para la marca **VW** la base que viene originalmente abulonada con 4 tornillos se tomara como parte del mismo y con una altura minima de 15mm y maxima de 18mm.

Para la marca **FIAT** que sobre el multiple originalmente viene con una base antivibradora (GOMA CHAPA) se podrá empalmar y soldar libremente una placa adaptadora en el múltiple para colocar carburador con bocas (36/36) paralelas la tapa de cilindros.



13.8 BRIDA: Los vehiculos deberan tener colocada entre el multiple y la base adaptadora una brida de diámetro 34/34 motor VW y 36/36 motor FIAT con una altura minima de 10mm de espesor **PROHIBIDO ENCONAR O BISELAR.**

Tendra que tener una perforacion para su precintado, la cual se achicara en 2mm por boca por carrera ganada hasta un maximo de 6mm por boca y se descargara del 5 puesto inclusive hacia atras.

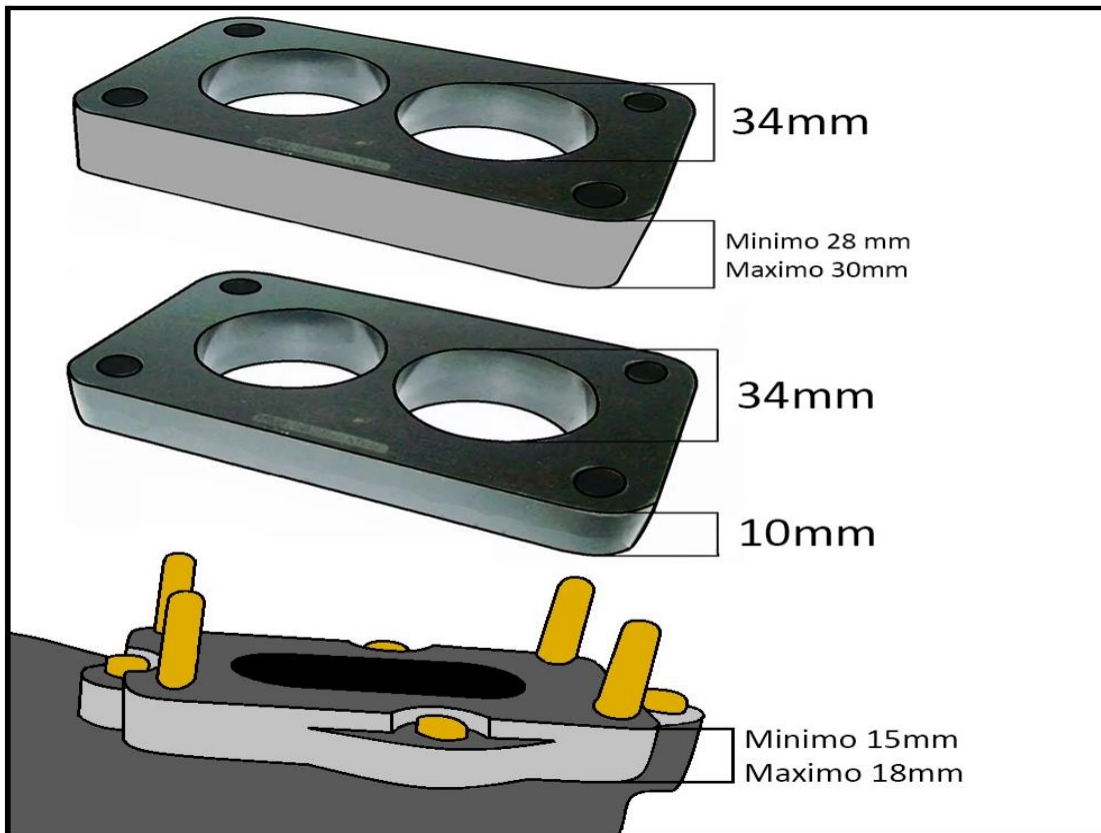
13.9 BASE ADAPTADORA:

Se colocara sobre la brida una base adaptadora de libre material. Su forma concentrica deberá tener una altura minima de 28mm y máxima de 30mm y sus dos orificios deberán tener de diámetro maximo de 34mm c/u con una tolerancia de 0,20 mm en toda su longitud. **PROHIBIDO ENCONAR O BISELAR.** Las juntas deberan tener una altura de maximo 1mm cada una.

ACLARACION BASE ADAPTADORA Y BRIDA:

En la siguiente imagen estan unicamente colocadas las medidas de diámetros de 34 mm para el motor VW.

Las cuales deben ser sustituidos los diámetros por 36 mm unicamente para el motor FIAT.



14 FRENOS:

Mordaza de frenos delanteros original de la marca y en su posición original **PROHIBIDO REFORMAR MORDAZA O ANCLAJE DE LA MISMA**, frenos traseros originales del modelo, a disco o tambor. Se permite perforar las campanas para ventilación.

OPCIONAL: Discos de frenos traseros con caliper de un solo pistón de gran serie.

14.1 BOMBAS DE FRENOS:

LIBRES (servo opcional).

14.2 REGULADOR DE FRENOS:

Se entiende por regulador de frenos, regular la presión del caudal de líquido a través de distintos elementos dentro del mismo (válvulas limitadoras, suplementos o registros que limiten el recorrido de la bomba de frenos o la presión de la misma).

14.3 DISCO DE FRENOS:

Originales de la marca, el diámetro **MAXIMO** de los discos delanteros para todas las marcas sera de 242 mm y se permite su ranurado y rectificado hasta un mínimo de 16mm de espesor

14.4 FRENO DE MANO:

libre, siendo opcional su instalación.

15. CAJA DE DIRECCIÓN:

Posición original. Caja de dirección original: mecánica o hidráulica así como su machón de acople con la columna, volante de dirección libre (prohibido de madera), reglaje de dirección libre, columna, posición, ubicación, largo y altura libre.

15.1 EXTREMOS DE DIRECCION:

se permite rotular y modificar Ackerman: solamente variar sobre el brazo original hacia arriba o hacia abajo, cerrarlo o abrirlo sobre el portamasa original. Para la marca V.W se permite reemplazar buje alojado en la salida de la caja de dirección por rotula, brazo de unión libre.

Permitido bancada adicional a la caja de dirección lado derecho. Ford Escort permitido desplazar soporte precap hacia delante hasta 30mm.

16. SUSPENSIÓN DELANTERA:

VW, FIAT UNO, REGATTA, ESCORT LV LN, PALIO: Los portamasas deberán ser originales del automóvil empleado, se permite modificar el anclaje inferior del portamasa con rotula, la pieza de empalme para variar la altura será libre diseño con un máximo de 40mm medidos del centro del agujero original al centro del agujero del alargue, dicha pieza podrá estar soldada y reforzada al portamasa original, pero no deberá estar corrida hacia delante o detrás con respecto al eje longitudinal del automóvil.

16.1 AMORTIGUADORES: Bitubo hidráulico, prohibido regulable exteriormente ni por los vástagos.

Prohibido con recipientes en su exterior. Prohibido presurizados a través de productos inyectados. Prohibido resorte interior para presurizar, vástago diámetro máximo 25mm, y macizos. Vástago eje amortiguador, posición original de funcionamiento. La válvula de cilindro de trabajo y pistón de vástago opcional de fabricación libre. La calibración de pistón y válvula es libre en su reglaje. Dicho reglaje se realizará con elementos originales de las marcas (sadar, corven, frit rot) o similares. Cilindro de trabajo tendrá un diámetro máximo de 35mm.

Agujeros de anclaje en portamasa, los superiores podrán tener corredera, los inferiores mantendrán posición original. Diámetro de los agujeros libre.

Para todas las marcas y modelos es opcional el amortiguador concéntrico, opcional rotula anclaje de amortiguador superior e inferior.

16.2 BARRA ESTABILIZADORA:

Libre.

16.3 CAZOLETAS:

Se permite modificar para utilizar corrector de combas y avance (material y forma libre). Se autoriza a reforzar y modificar soportes de cazoletas sobre el monocasco.

Refuerzos de Suspensión: Libres, se permite precargas libre material y posición.

Volkswagen: Anclajes originales. Se permite reforzar la parrilla original, bujes de teflón, grillon, bronce o rotular respetando su forma original.

No se permite cambiar los centros de rotación de dichas parrillas. Se autoriza a utilizar las distintas rotulas originales o de mercado de reposición de la marca V.W. También se autoriza a colocar las distintas manguetas de suspensión de todos los modelos de V.W. Prohibido desplazar fijación de araña.

Se permite cambiar los bujes Silent block de la araña por otros de material y posición original.

Bujes de araña libre material debe mantener agujeros concéntricos.

Se autoriza a colocar las distintas mangas de suspensión de todos los modelos VW manteniendo diámetro interior original.

Fiat Regatta 1600: Anclajes originales. Se permite colocar al brazo rotula original en el anclaje al chasis, un buje de material libre. Opcional brazos rotulas regulables.

Los dos tensores delanteros se permite bujes de material libre en su lugar de anclaje original. No se permite cambiar los centros de rotación de los brazos rotulas.

Escort - Fiesta: Anclajes originales. Rótula original en lado portamasa. Se permite rotular brazo rotula en anclaje de chasis. Se permite en el anclaje al chasis colocarle un buje de material libre. Obligatorio colocar dos (2) tensores delanteros, uno por lado, se permite rótula en el mismo del lado de la carrocería. Opcional: adaptar portamasas de Escort LN.

Los anclajes de dichos tensores deberán estar en el lugar de la barra estabilizadora delantera y el anclaje al brazo rótula en su posición original. No se permite cambiar los centros de rotación de los brazos rótulas. Se permite realizar en el anclaje sobre la carrocería una corredera para dar comba. Se permite alargar 15mm, la parrilla inferior en el anclaje de la rótula al único efecto de dar comba.

Renault clio I y II: Anclajes originales. Brazos rotulas originales o de mercado de reposición. Rotula original en el portamasa. Se permite en el anclaje al chasis colocar un buje de material libre.

Chevrolet corsa: Anclajes originales. Brazos de rotulas originales o de mercado de reposición. Rotula original en el portamasa. Se permite en el anclaje al chasis colocar un buje de material libre.

17. SUSPENSIÓN TRASERA:

Deben conservar el sistema provisto por el fabricante, resorte, ballesta o barra de torsión. Sistema de funcionamiento original. Se autoriza a reforzar la suspensión.

Dicha barra deberá trabajar solamente como barra estabilizadora o antirolido, no como tensor. Precargas, materiales y posición libre

17.1 AMORTIGUADORES TRASEROS:

Bitubo hidráulico, Para todas las marcas y modelos es opcional el amortiguador concéntrico. Prohibido regulable exteriormente ni por los vástagos. Prohibido con

recipiente en su exterior. Prohibido presurizados a través de productos inyectados, preparación interior igual al delantero, vástagos diámetro máximo 25mm, y macizos. Vástagos eje amortiguador, posición original de funcionamiento. Prohibido colocar resorte interior para presurisar. Cilindro de trabajo tendrá un diámetro máximo de 35mm. Agujeros de anclaje en portamasa, los superiores podrán tener corredera, los inferiores mantendrán posición original. Diámetro de los agujeros libre. Para todas las marcas opcionales rotular anclajes amortiguador superior.

Volkswagen: Anclajes originales. Se autoriza a cambiarle los bujes originales por otros de material libre no rotulados. Principio de funcionamiento original. Prohibido usar la mangueta como amortiguador.

Deberá usar la capsula original dentro de la misma.

Espirales de libre espesor, dureza y longitud. Precargas libres. Opcional punta de eje y masa trasera.

Eje Trasero: Se autoriza reforzar eje trasero para dar mayor rigidez, para todas las marcas se permite confeccionar corrector de comba y avance mediante la utilización de una planchuela agarrada de 3 o 4 tornillos para facilitar la alineación del mismo en dicha planchuela tiene que estar atornillada la punta de eje trasera original del vehículo

Escort - Fiesta: Anclajes originales. Solamente se autoriza a cambiar los bujes de parrilla por otros de libre material se permite rotular manteniendo la parrilla original. Principio de funcionamiento original. El tensor se permite buje de material libre en sus anclajes originales delanteros y en el de la parrilla siendo su diámetro libre. Pre-cargas libres. Espirales, dureza, diámetro y largo libre.

Punta de eje trasera y masa con rodamientos: la misma se permite de distinta dimensión y material con rodamiento de distinto volumen.

Debe respetar los 90º entre la masa de apoyo del portamasa y la espiga, los espárragos de sujeción de la llanta deben mantener la excentricidad.

Fiat Regatta y Fiat uno: Anclajes y sistemas originales. Dureza, cantidad de hojas y forma de elásticos libre).

Prohibido variar centro de rotación de las parrillas. Precargas libres. Anclajes originales. Se autoriza a cambiar los bujes de parrilla por otros de libre material o rotular sin modificar dichas parrillas. Principio de funcionamiento original. Opcional uso de espirales concéntrico al amortiguador.

Renault clio I y II: Anclajes originales. Solamente se autoriza a cambiar los bujes de parrilla por otros de libre material o rotular sin modificar dichas parrillas. Principio de funcionamiento original. El tensor se permite buje de libre material en sus anclajes traseros, siendo su diámetro libre. Pre cargas libres, espirales dureza y diámetros libres.

Chevrolet corsa: Anclajes originales. Solamente se autoriza a cambiar los bujes por otros de libre material o rotular sin modificar dichas parrillas, principio de funcionamiento original del modelo.

18. TRANSMISIÓN:

18.1 PALANCA DE CAMBIOS:

Accionamiento y comando a caja de velocidad libres hasta la entrada de caja.

18.2 DIFERENCIAL:

Prohibido trabado o autoblocante para todas las clases (aun por fallas mecánicas).

18.3 CAJA DE VELOCIDAD:

Según homologación. Se permite ranurar buje para mejorar su lubricación. Anillos Sincronizados, material y forma libre, deberán estar colocados. Marcha atrás en correcto funcionamiento. Se autoriza a reforzar los semiejes.

19. MOTOR:

19.1 BLOCK:

Se permite rectificar plano superior sin inclinación, se permite rectificar y/o encamisar cilindros, rectificar interior de bancadas sin desplazamientos, embujar apoyos de eje auxiliar, colocar dos guías para centrar junta y tapa de cilindros, sujetar libremente tapones de agua y aceite. Conductos de lubricación, preparación libre. Rectificación de cilindros, ver fichas de homologación. Se permite ranurado en block y tapas de bancadas.

Opcional usar refuerzo de bancadas para motor Fiat 1600 motor Tipo.

19.2 CIGUEÑAL:

Se permite rectificar muñones de bielas y bancadas, sin desplazamientos, dar tratamiento de dureza, balancear mediante orificios únicamente. Tapones libres. Orificio de fijación de volante y espigado libre.

19.3 BIELAS:

Originales. Se permite rectificar su interior sin desplazamiento, embujar alojamientos de pernos, balancear sin agregar material. Rectificar para juego axial. Bulones libres. Se permite maquinar su parte inferior o superior, para balancear manteniendo una original.

19.4 PERNOS DE PISTON:

Libres. Seguro de pernos libres.

19.5 PISTONES:

Se permiten del tipo originales de mercado de reposición del modelo MPI (aros finos), se permiten del tipo forjados con aros finos, en el caso de usar los del tipo original se permite torneear la cabeza del pistón para dar la compresión.

19.6 AROS DE PISTONES:

Espesor libre cantidad original (3)

19.7 COJINETES:

De bielas y bancadas originales. Libre preparación.

19.8 CARTER:

Original de la marca, preparación libre, se permite agrandar. Se prohíbe Carter seco.

19.9 JUNTAS:

Material y espesor libre. Uso obligatorio.

19.10 ÁRBOL DE LEVAS:

Se permite su rectificadado y/o rellenado de levas, dar tratamiento de dureza, cruce libre, material libre. Se permite embujar caballete. Prohibido el uso de rodillos.

19.11 BOTADORES:

Libres

19.12 DISTRIBUCION:

Tapa original, optativo su uso. Engranaje de árbol de levas, se permite modificar para usar corrector de puesta a punto. Los demas engranajes deberan ser del tipo original con su correspondientes correa dentada.

Se permite como opcional colocar un tensor de correa de distribución entre árbol de levas y el cigüeñal.

19.13 TAPA DE CILINDROS:

Se autoriza trabajar y pulir los conductos y cámara de combustión libremente sin agregado de material

19.14 RESORTES DE VALVULAS:

Libres.

19.15 VALVULAS:

Se permite el uso del tipo originales o del tipo competición con sus diámetros de vástago y cabezas originales.

19.16 PLATILLOS DE VALVULAS:

Libres, de material libre.

19.17 MULTIPLE Y CAÑO DE ESCAPE:

Libre, que no sobresalga del perímetro del auto.

19.18 SOPORTES:

De motor y caja, forma y material libres. Posición original.

19.19 POLEAS:

Diámetro y material libres.

19.20 VOLANTE DE MOTOR:

Debe ser del tipo original o de acero y su peso **MINIMO** será para la marca **VW** de **5,500 kg** y para la marca **FIAT** sera de **5,200 kg**

19.21 EMBRAGUE:

La placa y disco deberan ser del tipo original y que hayan equipado automóviles de serie de producción nacional, **PROHIBIDO EL USO DE MULTIDISCO**, Se permite disco telescop, permitido sinterizado. Accionamiento libre.

19.22 SISTEMA DE LUBRICACION:

Original. Manteniendo las bomba de aceite original o similar. Radiador de aceite opcional. Chupador libre.

20. LLANTAS:

Ancho máximo 7 ½", diámetro 13", de aleación liviana, prohibida de acero. Se permiten separador de llanta formato y material libre. No labio anti-deriva.

21 NEUMATICOS:

1. Todas las cubiertas nuevas o usadas que utilice la categoría serán provistas por la categoría.
2. Se podrán colocar neumáticos nuevos en la 1er 4ta 7ma y 9na fecha.
3. Los pilotos que debuten en la 2da y 5ta fecha solo podrán usarlos en las 2 fechas restantes hasta que la categoría coloque cubiertas nuevamente.
4. Los pilotos que debuten en la 3er 6ta 8va fecha solo podrán usar cubiertas usadas.
5. Todo piloto deberá sortear y sellar por la técnica al menos (1) una cubierta usada de auxilio sin excepción.
6. Todo piloto que rompa una cubierta en carrera deberá reemplazarla por una cubierta usada sorteada y sellada por el técnico y o representante de la categoría sin excepción.
7. Todas las cubiertas nuevas o usadas que utilizara cualquier piloto de la categoría en las competencias del calendario 2023 serán sorteadas por el técnico y o representantes de la categoría.
8. Tren trasero cantidad libre.
9. Las cubiertas a usar serán Pirelli P Zero 175/510 VR 13 slip.

22. ELEMENTOS DE SEGURIDAD OBLIGATORIOS:

22.1 JAULA DE SEGURIDAD:

Debe tener 6 puntos de anclajes al piso como mínimo, ya sean soldados o abullonados y dos al para llamas, diseño libre en condiciones de seguridad. Será construida en tubos de acero sin costura con un mínimo de 38mm de diámetro exterior y 1.35mm de espesor. Deberá tener como mínimo dos caños de una sola pieza ya sean transversales o longitudinales. Se permite continuar la jaula hasta las torretas delanteras y traseras, se

permite triangular. Se permite caño de refuerzo desde torretas delanteras y traseras hasta travesa posterior y frentes.

22.2 DEFENSA LATERAL PARA EL PILOTO:

Caños laterales protectores: altura máxima 300mm. Altura mínima 200mm. Panel de puertas fijas. Opcional el uso de protectores laterales del tipo competición (Kevlar).

22.3 MATAFUEGOS:

Debe tener una capacidad mínima de 2,5Kgs de polvo químico con reloj indicador de presión, sujeto firmemente y con acople rápido de seguridad.

22.4 BUTACAS:

Homologadas. Debe contar con apoya cabezas soldado con estas. Fijadas con bulones de acero de 8mm de espesor mínimo. Dichas butacas deberán tener una estructura rígida fijada a la jaula de seguridad.

22.5 CINTURONES DE SEGURIDAD:

Arnés de competición exclusivamente marca reconocida, sujetos con bulones de acero de 10mm de espesor mínimo y arandelas de 3mm de espesor por 50mm de diámetro mínimo. Mínimo 4 o 5 anclajes.

22.6 TRABAS DE PUERTAS: De tipo flexible con hebilla de cinturón de seguridad y posibles de ser recortadas desde el exterior, para ello las mismas permitirán la apertura de las puertas en un mínimo de 100mm, deben ser sujetadas en ambos extremos con bulones con tuercas de 6mm de espesor como mínimo.

22.7 RECUPERADOR DE ACEITE:

Un recipiente de material plástico transparente de más de 1,5 litros. Posición libre.

22.8 CORTA CORRIENTES:

Cantidad dos, del tipo de corte general, ubicados uno en el interior al alcance del piloto y otro exterior ubicado en la parte delantera derecha claramente señalado por la figura de un rayo sobre un triángulo de fondo azul con borde blanco de 120mm de lado.

22.9 ESPEJO RETROVISOR:

Uno interior dos exteriores colocados en ambas puertas delanteras.

22.10 GANCHO DE REMOLQUE: Deberán tener un gancho delantero y uno trasero, ambos con un lazo flexible de 100mm de diámetro, (señalados). El lazo como el soporte fijo debe ser reforzado.

23 PESO MINIMO:

Debe ser de un mínimo de 910 kg. En condiciones de carrera con piloto incluido.

El pesaje se realizará de la siguiente manera: el piloto con sus respectiva indumentaria para competir, el vehículo será pesado cada vez que el Comisario Deportivo lo requiera y con los líquidos que se encuentren en el momento.

El pesaje se efectuará ni bien termina la competencia y sin que el piloto abandone el Parque Cerrado, si ello ocurriera será motivo de exclusión.

En el caso que algún vehiculo sea excluido por no dar el peso mínimo la exclusion es **INAPELABLE.**

24. FICHA TECNICA MOTOR AUDI. CILINDRADA: (1600cc.)

24.1 DIAMETRO MAXIMO DE CILINDROS:

82,00 + 0.2mm de tolerancia.

24.2 PISTONES:

Del tipo original con espesor de aros original o forjados aros libres.

24.3 PERNO DE PISTON:

Libre. Seguro de pernos libres.

24.4 COMPRESION:

10.0 a 1. Medida con maquina silbadora (liso).

24.5 CIGÜEÑAL:

PESO MINIMO 10.300Kgrs.

24.6 CARRERA DE CIGUEÑAL:

77.40mm. +/- 0.2mm

24.7 BIELAS:

Peso mínimo 540 gr. (sin cojinetes). Largo entre centros: 144mm +/-0.1mm.

24.8 TAPA DE CILINDROS:

Se autoriza trabajar y pulir los conductos y la cámara de combustión libremente sin agregado de material. Se podrán usar las tapas de 3, 4 y 5 bancadas de árbol de levas.

24.9 DIAMETRO DE VALVULAS:

Admisión: 38 mm. +/-0.2mm.

Escape: 33 mm. +/-0.2mm.

24.10 ARBOL DE LEVAS:

Cruce libre, alzada 11.00mm sin tolerancia. Sera medida sobre la leva con comparador centesimal.

24.11 VOLANTE MOTOR:

Original o de acero y su peso será de 5.500 kg.

25. FICHA TECNICA MOTOR FIAT. CILINDRADA: (1600cc.)

25.1 DIAMETRO MAXIMO DE CILINDROS:

87.60mm + 0.2mm de tolerancia.

25.2 PISTONES:

Del tipo original con espesor de aro original, o forjados aros libres.

25.3 PERNOS DE PISTON:

Libres. Seguro de pernos libres.

25.4 COMPRESION:

10,8-1. Medida con maquina silbadora (liso).

25.5 CIGÜEÑAL:

Peso mínimo 8.750.

25.6 CARRERA DE CIGUEÑAL:

67.40mm +/-0.2mm.

25.7 BIELAS:

Peso mínimo 560Grs (con cojinetes). **Largo entre centros:** 128.5mm +/-0.2mm.

25.8 TAPA DE CILINDROS:

Se autoriza trabajar y pulir libremente los conductos y la cámara de combustión, diámetros máximo conducto de admisión 32mm, conducto de escape 30,5mm como máximo. Sin agregado de material.

25.9 VALVULAS:

Admisión: 33.70mm +/- 0.2mm.

Escape: 31mm +/-0.2mm.

25.10 ARBOL DE LEVAS:

Cruce libre, alzada 11.00mm sin tolerancia. sera medida sobre la leva con comparador centesimal.

25.11 VOLANTE MOTOR:

Original o de acero y su peso será de 5.200 kg.

26. CAJA DE VELOCIDADES MOTOR AUDI MOTOR LONGITUDINAL:

Se autoriza la siguiente caja de 5º velocidad, original. Las relaciones serán las siguientes:

1º 38-11 3.455. 2º 35-18

1.944.

3º 36-28 1.286. Se permite la instalación de los engranajes de tercera rectos respetando la relación original y con su respectivo anillo sincronizado.

4º 31-32 0.969. Se permite la instalación de los engranajes de cuarta rectos respetando la relación original y con su respectivo anillo sincronizado.

5º 28-35 0.800.

Para estas relaciones de caja de velocidad se autoriza solamente la siguiente relación de diferencial $37.9 = 4.11$.

27. CAJA DE VELOCIDADES MOTOR AUDI TRANVERSAL:

El modelo Escort línea vieja podrá usar la caja M 20 o MQ.

1º 38-11 3.455 34-9 3.777.

2º 36-17 2.118 36-17 2.118.

3º 39-27 1.444 39-29 1.345 opcional 34-25 1.360. Se permite la instalación de los engranajes de tercera rectos respetando la relación original y con su respectivo anillo sincronizado.

4º 35.31 1.129 35-34 1.029. Se permite la instalación de los engranajes de cuarta rectos respetando la relación original y con su respectivo anillo sincronizado.

5º 42-27 0.894 36-43 0.837.

DIFERENCIAL PARA M20: 66-18 3.67

DIFERENCIAL PARA MQ: 71-18 3.944

El Ford Escort línea nueva solo podrá usar la caja MQ

28. CAJA DE VELOCIDADES MOTOR FIAT:

Caja tipo Lancia 5º velocidad.

1º 43-11 3.909.

2º 47-21 2.238.

3º 38-25 1.520.

4º 37-32 1.155.

5º 35-37 0.946.

Diferencial 15-59= 3.93.

En todas las cajas de velocidades autorizadas por este reglamento que se utilicen los engranajes de 3era y 4ta marcha rectos deberán ser utilizadas con sus correspondientes frenos originales (anillos sincronizados).

Para todos los casos la relación de compresión se hará efectiva con el instrumento Liso (silbador).

La medición se efectuara en un cilindro elegido por el Comisario Técnico, si la compresión comprobada en ese cilindro es mayor a la reglamentada se efectuara la medición en otro cilindro, si la compresión en este cilindro es superior a la reglamentada el coche quedara excluido, si el cilindro comprobado la segunda oportunidad, cumpliendo el reglamento de relación de compresión se procederá a la medición de un tercer cilindro, el cual si excede la relación de compresión reglamentada el auto quedara excluido.

Si en la tercera medición el cilindro está dentro del reglamento en relación de compresión el auto será habilitado en la clasificación, siempre que no haya excedido el reglamento de relación de compresión en la segunda medición.

Si en la medición que se efectuó en primera oportunidad la relación de compresión se encuentra dentro del reglamento el auto queda habilitado en la clasificación.

29. MEDIDAS DE TROCHAS DELANTERAS Y TRASERAS

SERA PARA TODAS LAS MARCAS DE 1700 MM con una tolerancia de 10 mm.

La trocha se medirá desde el borde exterior de una llanta hasta el borde exterior de la otra llanta en la parte inferior de dichas llantas.

DISTANCIA ENTRE EJES:

REGATTA: 2.455mm +/-20mm

FIAT UNO: 2.362mm +/-20mm

GACEL-SENDA-GOL: 2.358mm +/-20mm

ESCORT 3, 4 y 5 Pts. LV: 2.402mm +/-20mm

ESCORT 3, 4 y 5 Pts. LN: 2.520mm +/-20mm

GOL AB 9: 2.468mm +/-20mm

FIAT PALIO: 2.362mm +/-20mm

FORD FIESTA 3, 4 y 5 Pts.: 2.470mm +/-20mm

RENAULT CLIO: 2.472mm +/-20mm **CHEVROLET**

CORSA: 2.443mm+/-20mm

30. ALTURA DE LOS VEHICULOS:

La altura será de 60mm sin tolerancia para todas las marcas y modelos permitidos. La altura se medirá colocando una regla con la altura establecida y pasando el vehículo sobre la misma sin que este toque en ninguna parte inferior del vehículo.

TODO LO ESPECIFICADO EN ESTE REGLAMENTO QUEDA SUJETO A MODIFICACIONES QUE DECIDA LA COMISION TECNICA A FINES DE EQUIPARAR LA CATEGORIA.

TODOS AQUELLOS VEHICULOS QUE NO CUMPLAN CON ESTE REGLAMENTO O QUE VENGAN DE OTRAS CATEGORIAS SERAN HABILITADOS PARA COMPETIR, PREVIA REVISION TECNICA, Y DEBERAN COLOCAR OBLIGATORIAMENTE UNA BRIDA

EXTRANGULADORA ENTRE EL MULTIPLE DE ADMISION Y EL CARBURADOR A CRITERIO DE LA COMISION TECNICA.

31. PRECINTOS

31.1 PARA LA MECANICA VW LOS LUGARES PARA PRECINTAR SERAN:

Tapa de válvulas, Múltiple, Brida, Base Adaptadora, Carburador, Caja y Block, Unión de carcasa de caja, Tornillos fijación de difusores.

31.2 PARA LA MARCA FIAT LOS LUGARES PARA PRECINTAR SERAN:

Torreta de arbol de levas a tapa de cilindros, Múltiple y Brida adaptadora, Carburador, Block y Caja, Unión de carcasa de caja, Tornillos fijación de difusores.

LA CATEGORIA EN CONJUNTO CON LA TECNICA DECIDIO ACHICAR 2 MM EL DIAMETRO DE BRIDA POR CARRERA GANADA CON UN MAXMO DE 6 MM.

Se descargara a partir del 5 puesto inclusive 2mm por fecha

32. PENALIDADES POR CAMBIO DE ELEMENTOS PRECINTADOS:

32.1 CAMBIO DE MOTOR:

5 puestos en la próxima grilla.

32.2 CAMBIO DE TAPA DE CILINDROS:

3 puestos en la próxima grilla.

32.3 CAMBIO DE CAJA DE VELOCIDADES:

3 puestos en la próxima grilla

33. TECNICA:

33.1 SACAR EL VEHICULO O CUALQUIER ELEMENTO PRECINTADO DE PARQUE CERRADO:

Se perderá todo lo logrado en clasificación o serie y tendrá que largar desde la última grilla en la final si el cupo de vehículos lo permitiera.

33.2 TIEMPO DE DESARME EN TECNICA:

El tiempo máximo para entregar los elementos solicitados por el técnico para su revision será de 1 (una) hora.

33.3 TECNICO DE LA CATEGORIA:

LEONARDO DOMINGUEZ

CEL: 2477 567068