



FEDENOR
REGLAMENTO

TÉCNICO
Año 2022
Promocional
1100
NORTE
BONAERENSE

REGLAMENTO SUJETO a MODIFICACION

VALIDO HASTA EL
31 DE DICIEMBRE DE 2022

DISPOSICIONES GENERALES

Art. 1 VIGENCIA:

El presente Reglamento Técnico tiene vigencia a partir del 01/01/22 hasta el 31/12/22. Sujeto a modificación.

Art. 2 VALIDEZ:

Los Reglamentos Técnicos, Deportivos; de Campeonato, Particulares y Generales de la Categoría Promocional 1100 Norte Bonaerense, solo serán VALIDOS con la firma del Presidente y sello de la FEDENOR, hoja por hoja por lo menos, en un ejemplar, que será usado para las fotocopias de comunicación a los participantes.

SIN LA FIRMA Y SELLO, NO SERÁN VALIDOS NI ACEPTADOS para ninguna aplicación, interpretación, cuestionamiento, consulta o apelación por la FEDENOR.

DEL RDZ FEDENOR ART. 153 ESCALA DE PENALIZACIÓN:

Las penalizaciones que pueden ser aplicadas serán las siguientes, por orden de severidad creciente:

- Amonestación.- Multa. - Penalización en Tiempo. Exclusión. Suspensión. Descalificación.
- Del C.D.I 12.3.1.e Imponer una posición posterior en la Grilla.
- 12.3.1.f Obligar a un Piloto a tomar la salida de la carrera desde la vía de los boxes.

La penalización en tiempo significa una penalidad expresada en minutos y/o segundos.

Cada una de estas penalizaciones puede aplicarse tras el informe correspondiente y si se trata de una de las tres últimas, tras convocatoria del interesado para permitirle presentar personalmente su defensa.

Para el Campeonato de la FEDENOR, una penalidad consistente en el retiro de los puntos sobre la competencia en cuestión o por todos los logrados en el Campeonato disputado, esta penalidad será aplicada con el análisis de las reiteraciones y los informes de las Comisiones Técnicas sobre alteraciones, modificaciones sobre cuestionamientos antirreglamentarios.

Art. 3 DISPOSICIONES GENERALES:

A)- INTERPRETACIÓN: La interpretación del presente Reglamento deberá hacerse en forma absolutamente RESTRICTIVA, es decir, que solo se permiten las modificaciones, elementos, o Efectos y Acciones Mecánico y/o Físicos derivados de su Uso que estén ESPECIFICA Y EXPLÍCITAMENTE AUTORIZADOS.

B)- Las LIBERTADES están RESTRIGIDAS UNICAMENTE al ELEMENTO LIBERADO.

C)- Las MODIFICACIONES y demás AUTORIZADOS son al efecto de lo enunciado y NO PODRÁ CUMPLIR OTRA FUNCION.

D)- NINGÚN ELEMENTO o demás podrá cumplir otra función distinta de la ESPECIFICA Y EXPLÍCITAMENTE prevista por el fabricante del vehículo o motor, en caso de ser un elemento original, o de la prevista por el presente REGLAMENTO de ser un elemento no original o efecto o acción, en cualquier caso.

E)- INTERPRETACIÓN EN CASO DE DUDAS: La UNICA INTERPRETACIÓN del Presente Reglamento considerada correcta, será la de la COMISIÓN TÉCNICA DE ESTA FEDENOR.

CONSULTAS: En caso que un participante considere que alguna disposición del Presente Reglamento le genera una duda o interpretación dudosa, deberá efectuar la consulta sobre el tema por escrito, con su firma indudable, a la Comisión Técnica de esta FEDENOR y al Representante de la Categoría; En NINGÚN CASO, a uno solo de los nombrados.

La Comisión Técnica y el Representante se pondrán de acuerdo para unificar criterios y responder lo consultado, por escrito, con la firma de todos los consultados y firma, sello del Presidente de la FEDENOR. LAS CONSULTAS Y LAS RESPUESTAS SE AGREGARÁN A LA CARPETA del Reglamento Técnico que se utiliza en los Circuitos para la Revisación Técnica, para evitar dudas. Ante la posibilidad de cuestionamiento Técnicos.

LAS RESPUESTAS POR SEPARADO O EN FORMA VERBAL, sin firma o sello detallados y fecha de efectuadas y de vigencia NO SERÁN VALIDAS PARA LOS REVISADORES TÉCNICOS y/o la FEDENOR.

F)- ANEXOS: MODIFICATORIOS, ACLARATORIOS O DE INTERPRETACIÓN:

Los ANEXOS MODIFICATORIOS, salvo caso de emergencia o de fuerza mayor no se utilizarán.

Los ANEXOS ACLARATORIOS O DE INTERPRETACIÓN, seguirán el procedimiento de consulta entre la Comisión Técnica y el Representante de la Categoría que consultará a los Pilotos en cada caso y avalará las decisiones de los mismos con una nota con sus firmas.

LOS ANEXOS NO SERÁN VALIDOS NI VIGENTES SIN LA FIRMA DEL PRESIDENTE DE LA FEDFENOR Y EL SELLO DE LA MISMA, en forma ORIGINAL, por lo menos en el Texto de ORIGEN DE LA FOTOCOPIA PARA COMUNICACIÓN.

G)- NO SE ADMITIRÁN APELACIONES O CUESTIONAMIENTO BASADOS EN CONSULTAS O RESPUESTAS VERBALES.

H)- LOS ELEMENTOS QUE EL PRESENTE Reglamento deja LIBRE, estarán de todas formas y maneras, sujeto a estas Disposiciones Generales.

I)- ELEMENTOS ORIGINALES, ORIGINALES DE FÁBRICA, REEMPLAZOS DE FABRICACIÓN INDUSTRIA NACIONAL ARGENTINA, NACIONALES DE GRAN SERIE, COMERCIALIZADOS BAJO LA DENOMINACIÓN DE ORIGINALES:

NORMA DE INTERPRETACIÓN:

Los elementos de medición serán los que posea FedeNor, siendo inapelables.

A fin de dar transparencia a las revisiones técnicas, el comisariato Deportivo podrá permitir las verificaciones cruzadas entre los observados, solamente para los elementos estándar, bajo la supervisión del comisariato técnico.-

CASO 1: Todos los elementos en los que NO SE PERMITAN MODIFICACIONES DE NINGÚN TIPO, deberán ser y permanecer ORIGINALES, en su concepto de : ORIGINALES DE FÁBRICA, REEMPLAZOS DE FABRICACIÓN INDUSTRIA NACIONAL ARGENTINA, DE FABRICANTE RECONOCIDO, DE SERIE, INDUSTRIA NACIONAL ARGENTINA, NACIONALES DE GRAN SERIE, COMERCIALIZADOS BAJO LA DENOMINACIÓN DE ORIGINALES, el elemento deberá ajustarse estrictamente al concepto de ORIGINAL DE FÁBRICA, debiendo ser un elemento de este tipo y con sus características, con las modificaciones permitidas en el reglamento específicamente.

CASO 2: En el caso de que en el reglamento se detalle un elemento como ORIGINALES DE FÁBRICA, REEMPLAZOS DE FABRICACIÓN INDUSTRIA NACIONAL ARGENTINA, DE FABRICANTE RECONOCIDO, DE SERIE, INDUSTRIA NACIONAL ARGENTINA, NACIONALES DE GRAN SERIE, COMERCIALIZADOS BAJO LA DENOMINACIÓN DE ORIGINALES. El elemento deberá ajustarse estrictamente al concepto de ORIGINAL DE FABRICA, debiendo ser un elemento de este tipo y con sus características, con las modificaciones permitidas en el reglamento específicamente.

Art. 3-1 ELEMENTOS FUERA de REGLAMENTO en REVISACION TECNICA:

Todo piloto que terminara en los tres primeros o en cualquiera de los puestos siguientes y fuera excluido por Técnica en la prueba final será sancionado Ver Art. 20-2-B EXCLUSION por TECNICA.

Art. 3-2 EXCLUSION del EVENTO POR TECNICA (A) Y EN LO DEPORTIVO (B):

La EXCLUSION DEL EVENTO "A y B" CONLLEVA a la QUITA de los PUNTOS de TODO lo OBTENIDO HASTA DICHA DETERMINACION, INCLUIDO el de PRESENTACION, sin perjuicio del pase a penalidades para otras sanciones. El pase a penalidades podría derivar en una sanción mayor como la quita de todos los puntos del campeonato obtenido hasta ese momento.

Art.3-3 NORMATIVA REGLAMENTARIA DEPORTIVA y TECNICA:

La EXCLUSION DEL EVENTO de un PILOTO CONLLEVA a la QUITA de los PUNTOS de TODO lo OBTENIDO HASTA DICHA DETERMINACION, INCLUIDO el de PRESENTACION, sin Perjuicio del pase a Penalidades para otras Sanciones.

Art. 3-4 NEGARSE A LA REVISION TECNICA:

La negación a presentarse a revisión técnica, será sancionado con la exclusión de la competencia y su pase a penalidades como falta grave, y cumplimentados los pasos en penalidades, será sancionado con fechas de campeonato del presente año, si el hecho ocurriera en últimas fechas de campeonato, pasará al siguiente campeonato hasta la finalización de su sanción.

Art. 4 CASCOS PROTECTORES, BUZOS ANTIFLAMAS BUTACA, CINTURONES, RED DE VENTANILLAS, TRABA de PUERTAS y CONTROL de SEGURIDAD:

El primer ítem que controlarán los COMISARIOS TÉCNICOS en la verificación previa a la competencia será la disponibilidad para uso en las pruebas, de:

Casco Protector Buzos Anti Flama Protector Cervical Hans Cuello Guantes Botas y Cinturones:

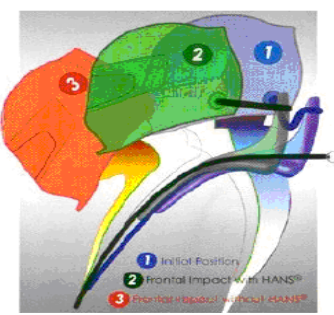
Deberan cumplir con las normas de la F.I.S.A y/o la C.D.A.

Cinturón de Seguridad: de uso obligatorio, inclusive en Pruebas Libres o Entrenamientos. Deberá ser del tipo arnés, con 5 puntos de anclajes como mínimo, dos (2) bandas para los hombros y una abdominal con punto de fijación al chasis o a la jaula, el punto de anclajes deberá estar convenientemente reforzado. Los de hombros deberán estar colocados simétricos. Es recomendado el uso de cinturones de seguridad para uso con HANS. Los bulones a utilizar deberán de ser de 8mm de calidad.

Red para las ventanillas: Se deberán utilizar en ambos lados de las ventanillas y estarán aseguradas en la jaula.

Trabas de Puertas: obligatorias de libres diseños y rápida apertura, obligatorio cintos con hebillas que dejen abrir la puerta 150mm. Prohibido los del tipo pasadores.

PLANO N° 1000 BIOMECANICA Y USO OBLIGATORIO DE HANS:




BIOMECANICA

El trauma es una lesión que afecta al cuerpo por una fuerza externa aplicada de manera súbita y violenta. Al hablar de Accidentes, es importante entender los tipos de fuerza implicados, las partes corporales afectadas por estas fuerzas y como reacciona el organismo ante ciertas inercias o fuerzas "G". Durante un impacto sin usar un HANS, el arnés y el asiento detienen el torso del Piloto, pero solo el Cuello detiene la Cabeza y el Casco.

El HANS reduce la acción del "latigazo" de la Cabeza y previene que la cabeza del piloto sea traccionada del resto del Cuerpo en un 80% durante una colisión frontal y reduce en un 13 % las fuerzas transmitidas hacia la Cabeza. El HANS permite la rotación de la Cabeza en 45° hacia la izquierda y derecha.

El movimiento vertical de la Cabeza (distraccion) es practicamente idéntico al de una Cabeza soporte.

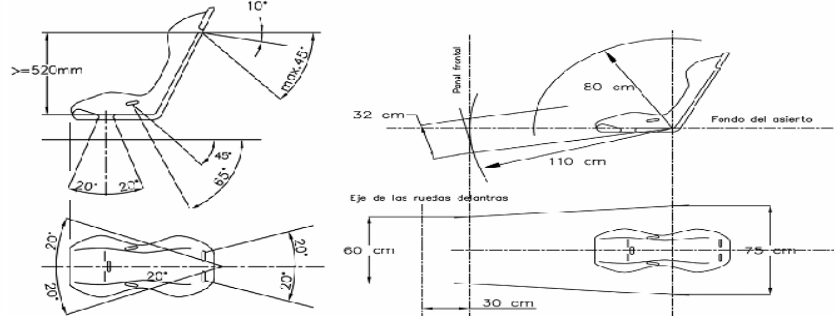
USO ELEMENTOS	C A T E G O R I A S		AÑO
TODAS OBLIGATORIO	QUE PARTICIPAN EN F e d e r a c i o n N o r t e		2011
TITULO	BIOMECANICA y USO de HANS		
DIBUJO	Luis Descals	PLANO N° 1000	
APROBO	Comision Tecnica		
FECHA	19.05.11		


Art. 4-1 BUTACA Y BASE CINTURONES:

Las butacas deberán ser del tipo integral con apoya cabeza incorporado en la misma estructura y deberá ser homologada de marca reconocida con cubre hombros. Deberán ir fijadas a la jaula o mediante una estructura a la misma con (4) tornillos como mínimo de 10 mm de calidad. Prohibido abulonarla al piso. Se permite desplazar la butaca hacia el centro del habitáculo.

Los cinturones deberán ser homologados, anchos de 3" de cinco o seis puntos como mínimo, dos (2) bandas para los hombros y una abdominal con punto de fijación al chasis o a la jaula, los punto de anclajes deberán estar convenientemente reforzados. Los de hombros deberán estar colocados simétricos. Los bulones a utilizar deberán de ser de 8mm de calidad. (En incidente Choque Vuelco serán retirados por la técnica)

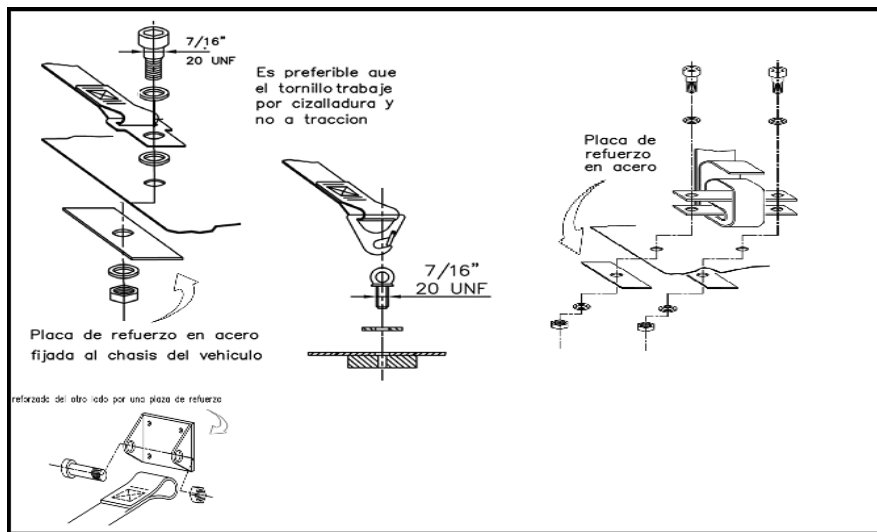
PLANO N° 1 BUTACA ANCLAJES DE CINTURONES:



MARCA	CATEGORIA		AÑO
TODAS	TC 4000 BONAERENSE Ltda.		2011
TITULO	VISTA ANCLAJES DE CINTURONES Y UBICACION DE BUTACA EN EL INTERIOR DE HABITACULO A ESTRUCTURA Y PISO		
DIBUJO	Luis Descals	PLANO N° 1	
APROBO	Comision Tecnica		
FECHA	19.05.11		

Art. 4-2 VOLANTE DE CONDUCCION:

Libre forma medida y diseño, material libre, prohibidos de madera, Todos los autos deberán poseer un sistema de Volante automático de Extracción Rápida, para facilitar la quita del mismo en caso de accidente

**Art. 4-3 CAMBIO DE MOTOR:**

Durante el desarrollo de las pruebas libres oficiales y hasta antes de clasificar todo cambio de motor será comunicado a los Comisarios Técnicos para su conocimiento El motor será sellado por los Comisarios Técnicos durante la verificación previa antes de la clasificación, y una vez comenzada esta el cambio de motor deberá realizarse en el área del parque cerrado de la Técnica, donde un oficial Técnico revisara y controlara el mismo para confirmar la etapa anterior de la competencia.

Todo cambio de motor generara la perdida de los resultados obtenidos hasta ese momento, donde con el nuevo motor sellado podrá continuar la siguiente etapa detrás del último clasificado o excluido.

Art. 5 VEHICULOS HABILITADOS:

Automóviles tipo monocasco auto portantes y chasis prototipos, con motores de 4 cilindros de fabricación nacional, manteniendo disposición de motor y caja de forma original. Se admitirán todos los vehículos de fabricación nacional y los prototipos (chasis tubulares) carrozados en tipo y forma original.

Art. 5-1 CATEGORÍA:

Todos los automóviles se agruparán en la siguiente categoría:
Promocional 1100 Norte Bonaerense.

Art. 6 FICHAS DE HOMOLOGACIÓN:

Se tendrán dos fichas de homologación técnica para ambos modelos (cascos y chasis) las que conformaran las correspondientes especificaciones técnicas del presente reglamento. El resto de los conceptos generales regirán para ambos tipos de vehículos, salvo aquellos que serán especificados para un determinado modelo.

FICHA DE HOMOLOGACION N° 1 → CHASIS ESTRUCTURALES**FICHA DE HOMOLOGACION N° 2 → CARROCERIAS (CASCO AUTOPORTANTE)****Art. 7 MARCAS Y MODELOS AUTORIZADOS:**

Fiat 600 en todas sus versiones
Fiat 850 ocupe acorazada
Fiat 133 en todas sus versiones
Renault Dauphine y Gordini (solo para chasis)

Art. 7-1 MOTOR Y CAJA:

Se deberán utilizar únicamente los motores Fiat 128 de 1100cc. Prohibido el motor brasilero de 1049cc. En el Fiat 133 se autoriza el uso de la caja de velocidades del Fiat 600.

FICHA DE HOMOLOGACION N°1 (CHASIS)

Art. 8 MOTOR:

Art. 8-1 BLOCK DE MOTOR:

Original de Serie, Motor FIAT 128, 1100 – FIAT 147, 1100 – FIAT SPAZIO 1100- FIAT BRIO 1100, pudiendo se modificar y o agrandar los pasajes de lubricación.

Se permite cepillar su plano superior no más de 3 mm., con respecto a su medida original.

Diámetro y carrera deben permanecer estándar.

Se permite rectificar los cilindros hasta media +1 (81 mm) para FIAT.

No se permitirá desplazamientos de ejes, de los cilindros en ningún sentido.

Diámetro de los cilindros: Motor Fiat 1100cc 81,00, carrera: 55.5mm +/- 0.2mm.

Diámetro de los cilindros para Renault: 69.00 carrera: 77.00 +/- 0.2mm

Art. 8-2 PISTONES:

Originales de industria Nacional Argentina de las siguientes marcas: Sural, Persan, AC, Syncalum, Federal Mogul, Buxton, Mahle, De Carola, deberá visualizarse la marca de los mismo: Se prohíbe variar la forma del pistón en la parte exterior. La cabeza se podrá mecanizar circunferencialmente y no podrá sobrepasar la altura de block. Se permite fresar los alojamientos de válvulas manteniendo su inclinación original. Permitido contrapesar en su parte interna manteniendo uno original. El pistón deberá permanecer empinado en su posición original de fábrica.

Art. 8-3 AROS DE PISTÓN:

Original y del mercado de reposición.

Art. 8-4 CIGÜEÑAL:

Solo se utilizaran los originales del motor Fiat 1100 y 1300. No se podrá aportar ningún tipo de material. Los conductos de lubricación son libres en su medida. Su carrera será de 55,5 mm. (+/- 0,3 mm.). Se permite colocar un rodamiento o jaula en la culata del cigüeñal donde se aloja la directa. Peso mínimo 11 kgs.

Art. 8-5 PERNOS Y BIELAS:

Originales, peso MÍNIMO 650 Grs., sin cojinetes. Se permite el uso de las bielas del motor 1300. Pernos flotantes Originales, seguros libres, permitido tapón de teflón. Se permite la equiparación de pesos sobre el pie (figura 1) donde va alojado el perno, en el material adosado en la parte superior de la misma, y sobre la cabeza (figura 2) en la parte de debajo de la tapa de la biela en el material adosado para tal efecto, debiéndose respetar los pesos mínimos fijados para la misma. Se prohíbe el maquinado o pulido de las cañas. Se permite frentear los axiales en la cabeza de la biela, manteniendo el peso mínimo

CORTE AA

Para Perno
22 mm

120.30 +/- 0.30mm

CORTE BB

Mínimo 24.5 mm

1 Lugares destinado a ser usados para compensar el peso entre las Bielas.

2

MARCA	CATEGORIA	AÑO
FIAT	TURISMO PISTA 128 del OESTE	2007
TITULO V I S T A B I E L A		
DIBUJO	Luis Descals	PLANO N° 1
APROBO	Comision Tecnica	
FECHA	10-02-2007	

Símbolo de Rugosidad de Superficie (segun Norma IRAM 4537 del Manual de Normas Pag. 139)	
	Sin Símbolo sup. en bruto con o resultado del Tratamiento Primario (Colado Forjado etc.)
	Sup. alisada finamente las marcas o estrías son visibles a simple vista.
	Sup. alisada finamente las marcas o estrías NO son visibles a simple vista.

Art. 8-6 VOLANTE DE MOTOR:

Preparación libre, prohibido aleación liviana. Deberán utilizar la corona de arranque (Fiat 600/128).

Art. 8-7 EMBRAGUE:

Original de ambos modelos (600 y 128), preparación libre, permitiéndose doble diafragma y fundición de aleación liviana. Disco de embrague: Libre. Cantidad: 1(uno). El comando podrá ser por cable o del tipo hidráulico. La crapodina será tipo original, preparación libre. Prohibido multidisco.

Art. 8-8 VENTEO DE GASES Y RECUPERADOR DE ACEITE:

De uso obligatorio, forma y ubicación libre, capacidad mínima 1 litro.

Art. 8-9 ÁRBOL AUXILIAR:

Se permite rellenar, encamisar o colocar rodamiento en el excéntrico de bomba de nafta y perno de mando de bomba. Se permite colocar engranajes de bronce en el comando de bomba de aceite.

Art. 8-10 CARTER DE ACEITE:

Elemento original o similar del motor utilizado. Se permite colocar rompeolas. Preparación Libre.

Art. 8-11 BOMBA DE ACEITE:

Elemento original o similar del motor utilizado, preparación libre ubicación original.

Art. 8-12 ENGRANAJE DE MANDO BOMBA DE ACEITE:

Medida, tipo y forma original, preparación y material libre.

Art. 9 TAPA DE CILINDROS:

Originales de fábrica de los motores permitidos en el presente reglamento. Solamente se autorizan las numeraciones de serie que comiencen con: 128 A..... . Su preparación será libre sin aporte de material. Inclinación de las válvulas originales. El cielo de la tapa deberá permanecer original. Se prohíbe inclinar el plano de apoyo de la tapa contra BLOCK. Se permite el rellenado de las cámaras en pequeñas cantidades al solo efecto de una eventual reparación, debiendo quedar (1) cámara en su estado original sin ningún aporte de material. Medida original de la cámara de combustión: 79.4 mm, se permite ampliar la cámara de combustión chica hasta 82.30 mm como máximo siempre en forma concéntrica las válvulas, con un frezado equitativo y a 90 grados.-

Art. 9-1 JUNTA DE TAPA DE CILINDROS:

Libres, uso obligatorio.

Art. 9-2 GUÍA DE VÁLVULAS:

Libres, conservando la posición original.

Art. 9-3 VÁLVULAS:

Forma y material libre. No se permiten de titanio.

Se permite utilizar vástagos súper medida a solo efecto de utilizar las mismas guías desgastadas.

Los diámetros de las válvulas deberán ser: Admisión: 36mm (+/- 0.3mm) Escape: 31mm (+/- 0.3mm)

Art. 9-4 ANGULO Y ASIENTO DE VÁLVULA:

Tipo original. El encasquillado del asiento de válvula es libre, se permite fresado concéntrico para la válvula de admisión hasta 39mm., y para la válvula de escape hasta 34mm. de diámetro.

Art. 9-5 RESORTES DE VÁLVULAS:

Cantidad dos por válvulas tensión libre. Se puede suplementar.

Platillos originales. Se permiten resortes de competición.

Art. 9-6 PLATILLOS:

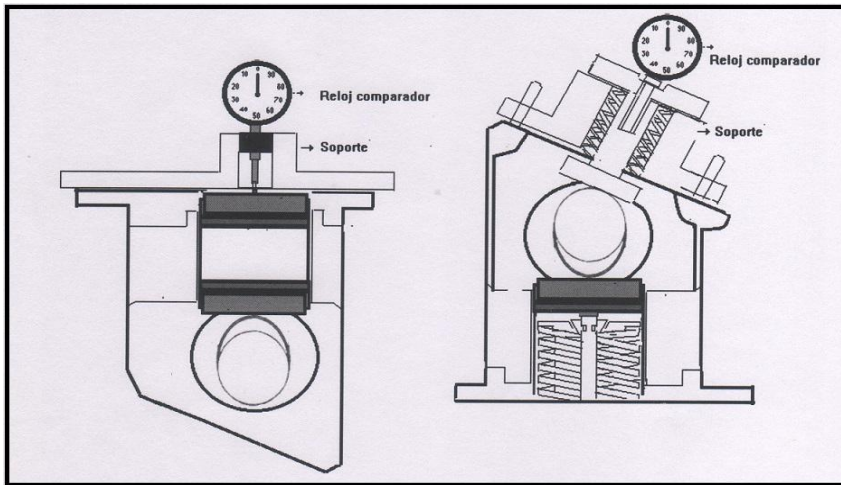
Libre en tipo y calidad, no se permiten de titanio.

Art. 9-7 BOTADORES:

Elementos originales o similares del motor utilizado.

Art. 9-8 ARBOL DE LEVAS:

Alzada máxima 9.10 mm. , cruce y material libre. La medida es sin luz en pastilla de botador y leva (camón) sobre la leva (camón), se permite embujar la torreta del árbol de levas, se prohíbe el uso de rodillo.

**Art. 10 SISTEMA DE REFRIGERACIÓN:****Art. 10-1 BOMBA DE AGUA:**

El cuerpo debe ser un elemento similar del automóvil de gran serie de fabricación MERCOSUR. Preparación libre.

Art. 10-2 RADIADOR DE AGUA:

Tipo, forma, preparación y posición libre. Se autoriza la utilización de electro ventilador eléctrico. Tipo y cantidad libre.

Art. 11 MÚLTIPLE Y CAÑO DE ESCAPE:

Tipo, preparación y material libre.

Art. 12 CARBURADOR:

Original de fábrica desde 1971 a 1978 cuba chica.

Medida de carburador Weber 32 mm de diámetro y 24 mm. el difusor,

El centrador de mezcla deberá ser original de 26.8mm a 27.2mm.

Acelerador original en su posición de fábrica se autoriza el uso de cable.

La salida del pulmón del cebador y economizador original en su posición o en funcionamiento original.

Inyector de Bomba de Pique con tornillo.

SE PERMITE: Reemplazar pozo de aire, baja, tubo emulsor y alta.

Sacar mariposa y eje del cebador, y tapar agujeros.

Limar tornillos de mariposa de acelerador, manteniendo las siguientes medidas: 32/24 con una tolerancia de 0.1mm (una décima), anular la circulación de agua en base del carburador, anular retorno de combustible al tanque y sacar chapa protectora del múltiple bandeja de rebalse.

El espárrago de anclaje del carburador deberá estar perforado para ser precintado.

Todo paso de aire hacia la cámara de combustión deberá ser ÚNICAMENTE por el DIFUSOR.

*** ALTURA CUERPO MINIMO 52 mm CON UNA TOLERANCIA EN LA GARGANTA Y DIFUSOR DE +0.1.**

*** EL ALOJAMIENTO DE TUBO EMULSOR EN EL CUERPO DEL CARBURADOR TENDRA UNA MEDIDA MAXIMA DE 5.75mm.**

*** LA ROSCA DE LOS GLICEURS DE AIRE DEBERA PERMANECER ORIGINAL (NO SE PERMITE INSERTO)**

Art. 12-1 MÚLTIPLE DE ADMISIÓN:

Original, se permite pulido en su interior (conductos), Se permite su reparación en pequeñas cantidades siendo estas autorizadas y precintadas por el Comisario Tecnico.

Art. 12-2 BRIDA LIMITADORA Y ADAPTADORA:

Se permite colocar una brida para adaptar la posición del carburador al múltiple de admisión, debiendo estar abulonada a este, material libre. Su espesor máximo sera de 15mm. (+/- 0,2mm.) incluida las 2 (dos) juntas. Su interior deberá ser de forma cilíndrica y paredes rectas, sin ningún tipo de biselado o rebaje alguno, siendo su diámetro interior de 32mm. sin tolerancia. Deberá estar montada con juntas de ambos lados (caras).

Art. 12-3 BOMBA DE NAFTA:

Libre. Ubicada en el lugar original para el caso de las Bombas mecánicas.

Se permite utilizar Bomba de nafta eléctrica, con válvula reguladora de presión de nafta, ubicación libre.

Art. 13 FILTRO DE AIRE:

Ubicación y diseño LIBRE, no se permite toma dinámica. No debe sobresalir de la carrocería.

Se permite solamente adaptadores rectos de 100 mm. de diámetro máximo, que conecten el elemento filtrante del aire que llega al carburador.

Art. 14 DISTRIBUCIÓN, ENGRANAJES, CORREAS y TENSORES:

Los engranajes de distribución deben ser originales o similares del motor utilizado, preparación libre.

Se permite utilizar los engranajes y correas del motor tipo. Se permite utilizar un corrector de leva,

Se permite agregar un tensor adicional para la correa de distribución libre diseño y posición.

Art. 15 DISTRIBUIDOR DE ENCENDIDO:

Posición original, a platino del motor utilizado. Se permiten los tipos electrónicos original o similar de automóviles de gran serie. No se permiten módulos adicionales o de repuesto instalados en el vehículo, solo 1 (uno) por encendido. El orden de encendido deberá ser 1-3-4-2 . Prohibido el uso de limitadores de R.P.M. y elevador de potencia. Solo se podrá utilizar una bobina de ignición de tipo, diseño y marca libre

Art. 16 BUJIAS:

Libres en sus características, rosca de 14 mm. , solo una arandela por bujía. Prohibido tornearlas.

Art. 17 RELACION DE COMPRESION:

Será de 10 a 1 como máximo.

Forma de medir con plastilina tapa montado y torque apriete y bujía original, con la junta utilizada en la competencia, haciendo girar el motor desde el bulón o cigüeñal con un torque de 6 kg.

CONTROL MATUTINO: La temperatura del motor al momento de realizar la medición deberá estar a temperatura ambiente, luego y en cualquier momento de la competencia se controlara con la temperatura acorde con la decisión de la comisión Técnica.

En la medición que realice la Comisión Técnica elegirá cual cilindro controlara, siendo suficiente para tomar una resolución con respecto al motor medido uno solo si uno no estaría según Reglamento es suficiente para determinar la exclusión, no se medirán más que uno y si el resto de las mediciones fueran de menor relación que el pasado no de promediara.

NOTA:

La Comisión Técnica de esta FEDENOR, comprobara con la Máquina para medir relación de compresión que posee, que medirá el volumen en el interior de la cámara de combustión, si por algún motivo se presentara inconveniente con la misma, esta Comisión Técnica resolverá la forma en cuanto al método de medición para esa oportunidad.

Para medición con LISSO o Plastilina o Cubicación por sumatoria de Cámara – Junta – y/o diferencia de altura a la Sup del Block.

Art. 17-1 MEDICION MECANICA RELACION DE COMPRESION:

Se recalculará partiendo de la medida unitaria de la Cilindrada (radio x radio x 3.1416 x carrera) luego se dividirá por uno (1) menos que la relación de compresión que para cada Categoría que se implementara según Reglamento Técnico.

Ejemplo para motor FIAT:

Diámetro cilindro (81) 81 mm dividido dos = 40.50 mm y que 40.50 mm x 40.50 mm x 3.1416 por carrera 55.5 mm = a cilindrada unitaria 285.992, con Liso colocar 286 con plastilina 31.776 cm3.

NOTA: El Sistema de medición con Plastilina y cálculos matemáticos pueden diferir con la Maquina que para el control se usa, por lo tanto los preparadores deberán realizar sus controles con esta máquina para ajustar los parámetros finales de la medición que de subsistir algún inconveniente con la Maquina LISSO se medirá cubicando en partes y sumando Cámara Pistón, más si no está al ras las décimas por debajo de block y Cámara de Tapa.

Art. 17-2 VERIFICACION CON PLASTILINA:

Por medio de la introducción de un volumen calculado de plastilina en el interior de la cámara de combustión, según tabla de reglajes.

Colocado este volumen, se procederá a hacer girar el cigüeñal, sin aplicar a este un torque mayor a 120 Lbs/p (ciento veinte libras sobre pie) hasta que supere el punto muerto superior.

La forma de calcular el volumen de plastilina a colocar dentro de la cámara de combustión será la siguiente:

CARRERA DEL PISTON (EN CENTÍMETROS).

DIÁMETRO DEL CILINDRO (EN CENTÍMETROS): 2 x r.

VOLUMEN DE PLASTILINA (EN CENTIMETROS CUBICOS): V

Art. 17-3 VERIFICACIÓN DE LA RELACIÓN VOLUMÉTRICA:

Para 10 a 1 $V = (r \times r \times 3,14159 \times e) \% 9$

NOTA: Para el caso del FIAT se divide por 9 (NUEVE decimal cero).

Se divide por 9 (nueve decimal cero) para lograr el volumen de la cámara para 10 a:1 de relación volumétrica (siempre que se desee averiguar la cámara para una relación volumétrica conocida, se deberá dividir la cilindrada unitaria por 1 (uno) menos que la relación deseada.

La medición del volumen de plastilina a colocar dentro de la cámara de combustión se realizará con una probeta calibrada. Con la bujía que termino la competencia 14 mm.

Se colocará en la probeta una cantidad determinada de agua, para luego ir agregando la plastilina, de manera de sumar los volúmenes. Por ejemplo se colocan en la probeta 100cm3 (cien centímetros cúbicos) de agua, si el volumen de plastilina a colocar a la medición fuera de 90 cm3 (noventa centímetros cúbicos), se deberá agregar plastilina hasta que el nivel de agua llegue a los 190 cm3 (ciento noventa centímetros cúbicos), o sea 100 cm3 de agua más 90 cm3 de plastilina igual 190 cm3 (ciento noventa centímetros cúbicos).

Entonces se volcará el agua quedando el volumen de plastilina necesario, que se colocará en la cámara de combustión.

Luego se colocará la tapa de cilindro apretada al torque de trabajo y se procederá a hacer girar el cigüeñal sin que supere el torque antes apuntado. (6 kg).

Art. 17-4 TABLA DE MEDIDAS Y CIFRA A CARGAR LISSO / PASTILINA:

PROMO 850 1100 cc.		FIAT 1100	DIÁMETRO 80 mm	CARRERA 55.5 mm.	
MEDIDA	DIAM	REL de COM.	CILINDRADA	En LISSO Colocar	CANTIDA de PLASTILINA
STD	80.00	10 a 1	278.974 cm3	se colocara 279	30.997 cm3
+ 0.254	80.25	10 a 1	280.072 cm3	se colocara 280	31.191 cm3
+0.508	80.50	10 a 1	282.472 cm3	se colocara 282	31.385 cm3
+0.762	80.76	10 a 1	284.299 cm3	se colocara 284	31.588 cm3
+1.016	81.00	10 a 1	285.992 cm3	se colocara 286	31.776 cm3

Art. 18 SISTEMA ELECTRICO:

Art. 18-1 BATERÍA:

Se podrá utilizar solamente de 12 volts, capacidad libre. Deberá estar colocada dentro del habitáculo en un cajón estanco completamente cerrado con tapa, y sujetado al piso con bulones de 8mm. como mínimo.

Art. 18-2 INSTRUMENTAL:

Libre. No pudiéndose conectar nada a la admisión. Prohibido conectar instrumental eléctrico al medidor de nafta.

Art. 18-3 CORTA CORRIENTE:

De tipo general, su accionamiento debe ser interior, y en el exterior con una llave perfectamente identificada con su símbolo azul en un círculo blanco con bordes rojos de 100 mm. De diámetro como mínimo.

Art. 18-4 LUZ DE FRENO:

Se deberán colocar en el interior del habitáculo dos (2) faros traseros de color rojo intenso con lámparas de 15 watt o de Leds, deberá ser accionado con un bulbo de presión hidráulica y la conexión deberá ser independiente de la llave de contacto.

Art. 18-5 LUZ DE SEGURIDAD:

Se deberá colocar entre las luces de freno un farol de color ámbar intenso con lámparas de 15 watt o de leds, la que de manera permanente estará encendida durante todo el evento en cada salida a pista.

Art. 19 TRANSMISION:**Art. 19-1 CAJA DE VELOCIDADES:**

Carcasa original de la marca, pudiéndosele practicar las modificaciones que cada preparador crea conveniente. En el Fiat 133 se podrá usar la caja de velocidad del Fiat 600.

Las cajas de velocidad se podrán invertir en 180o con respecto a su eje longitudinal.

El interior de la misma es libre. Prohibido autoblocante, isotorque o cualquier tipo de trabas, aunque se deba a fallas de funcionamiento en carrera. Se podrá eliminar la marcha atrás.

La relación de diferencial deberá ser 8:39 .

Art. 19-2 PALIERES, MAZAS, HOMOCINETICAS:

Libres en tipo diseño, forma y medidas.

Art. 20 CARROCERÍA Y/O CHASIS:**Art. 20-1 PARAGOLPES TRASERO:**

Libre construcción, sus extremos no deben tener puntas salientes ni ser más anchos que la carrocería, en la parte central deberá tener libre acceso a la tuerca de polea de cigüeñal para ubicar una llave tubo.

Art. 21 TROCHA DELANTERA Y TRASERA:

Será de una medida máxima 1350 mm. (Mil trescientos cincuenta milímetro).

Dicha medida se tomara al centro de la banda de rodamientos y a la altura de su eje será para todas las marcas por igual.

Art. 21-1 DISTANCIA ENTRE EJES:

FIAT 600, COUPE 800 Y FIAT 133 : 2020mm. +/- 5%

Art. 22 SUSPENSION:**Art. 22-1 AMORTIGUADORES:**

Solo uno por rueda, preparación libre. Deberán ser de una sola vía. Se permite grupo amortiguador/resorte. Prohibido utilizar presurizados. Los amortiguadores deberán ser precintados en su tornillo pasante de rotula/vástago, y sellados con pintura por el Comisariato Técnico antes de las pruebas de clasificación, manteniendo su estado hasta la finalización del evento o competencia final. El no cumplimiento dará lugar a la quita de todos los tiempos de clasificación.

Art. 22-2 BARRAS ANTIRROLIDO:

Libres en diseño, anclaje y posición. De utilizarse deberá estar colocada fuera del habitáculo.

Art. 23 SISTEMA DE DIRECCION:

Libre.

Art. 24 FRENOS:

Libres. De fabricación nacional, solo un caliper por rueda, máximo 3 (tres) pistones por caliper. Obligatorio a disco en el tren delantero, Debera ser de doble circuito independiente con un solo pedal, se permite utilizar un regulador en la balancinera del pedal.

Art. 25 TANQUE DE COMBUSTIBLE:

Ubicación libre. No en el habitáculo. Debidamente protegido y dentro de la estructura.

Art. 26 ESPEJOS RETROVISORES:

Uno interior y otro exterior del lado izquierdo como mínimo.

Art. 27 PEDALERA:

Diseño y ubicación: libre.

Art. 28 PESO MÍNIMO:

Sera de 700 kg., en condiciones de carrera con piloto incluido, equipado con sus elementos de seguridad, y con los líquidos que se encuentren al momento de finalizar cada clasificación, serie o final. Si el/los piloto/s abandonan el Parque Cerrado, será motivo de exclusión o quita de tiempos según corresponda.

Art. 29 LLANTAS:

Libres, medidas 13 pulgadas de diámetro.

Art. 30 NEUMÁTICOS:

Marca Pirelli VR 13 13/510, USADOS. Para la 1ª primera carrera del piloto, este podrá adquirir 4 (cuatro) cubiertas. Para el resto de las competencias podrá adquirir solo 2 (dos) cubiertas por carrera, siendo opcional 1 (una) cubierta de recambio por rotura, la que deberá ser identificada por el Comisariato Técnico.

Las medidas de los testigos de las cubiertas usadas para el sorteo deberán tener de un mínimo de 2,6 mm.

Los neumáticos serán provistos solo por la categoría, y estos son los únicos permitidos a utilizar en cada carrera. El piloto podrá entregar neumáticos a la categoría para su correspondiente sorteo estando únicamente en condiciones de uso y dentro de las medidas reglamentarias permitidas.

El piloto que así lo hiciera podrá descontar el costo total de los mismos, (ej. 1 (una) cubierta por 1 (una) cubierta. La modalidad de adquisición será la siguiente:

- * Los neumáticos serán numerados al azar en su totalidad.
- * El sorteo será realizado por medio de un bolillero.
- * Serán convocados todos los inscriptos (piloto/concurrente) al acto de sorteo.
- * El Piloto/Concurrente procederá a extraer las bolillas que determinarán los neumáticos que le corresponden.
- * El comisariato Técnico utilizará distintas medidas de seguridad, a fin de identificar cada uno de estos elementos.
- * En la revisión Técnica final se controlaran los neumáticos de todos los vehículos ingresados al mismo.

Art. 31 SISTEMA DE SEGURIDAD:**Art. 31-1 JAULA ANTIVUELCO:**

Se deberá montar una estructura de seguridad compuesta por dos arcos principales, uno abrasando el parabrisas y otro tras los asientos, una barra por lado uniendo los arcos a la altura del zócalo, otro a la altura del dintel de la puerta y otra desde la unión de la barra del zócalo con el arco delantero hasta el arco trasero a una altura no mayor al tercio inferior. El arco delantero deberá tener un travesaño entre sus lados por debajo del parabrisas. Desde el arco trasero saldrá un caño por lado hasta los

pasa ruedas traseros. Deberá tener una "X" en el techo. Por atrás de las butacas entre los caños de los marcos mencionados se podrá colocar otra cruz o estructurarlo de otra forma de diseño libre. Obligatorio con seis (6) puntos de anclajes al casco, cómo mínimo. Respetando esta estructura mínima, la jaula será libre, sola contemplando el rápido ascenso y descenso del auto. Las dimensiones mínimas de los caños serán de 38mm. (Treinta y ocho milímetros) de diámetro por 2mm (dos milímetros) de pared. Para sostener radiadores y trompas se podrán construir una estructura de caño cuadrado de 15mm por 20mm (quince por veinte milímetros). Se permite soldar la jaula a la carrocería.

ESTRUCTURA BASE MÁS CRUZ DE SAN ANDRES OBLIGATORIO

ESTRUCTURA LATERAL DE PUERTA: deberá estar a una distancia de 10mm ± 10mm

Art. 31-2 GANCHO DE REMOLQUE:

Se deberá colocar en la parte delantera y por debajo de la trompa y en la parte trasera del vehículo sin que sobresalga de la misma, un gancho apto, para permitir el remolque de la unidad, el mismo deberá estar cerrado con un orificio de 40mm.

Art. 32 NUMERACIÓN:

Libre en diseño y color. Los mismos deberán estar ubicados en la superficie vidriada laterales traseros y en la trompa o frente lado derecho, la numeración deberá ser clara y clásica, sin adornos ni agregados al trazo básico, que puedan dificultar la correcta lectura.

Deberá pintarse sobre los laterales de las puertas delanteras, Nombre, Apellido, Grupo Sanguíneo, del piloto.

Art. 33 EXTINTORES:

Los vehículos estarán equipados con un botellón de 2 kg., que deberá estar fijado a la jaula de seguridad. Una cañería deberá tener sus respectivos conos difusores orientados: una a la tapa del tanque de nafta y la otra a la parte superior del carburador.

El otro extinguidor de 1 kg., como mínimo, deberá hallarse sujeto al alcance del piloto en su posición de competir, con arneses de seguridad colocados.

Art. 33-1 SISTEMA DE GANCHO PARA TIRAR EL EXTINTOR:

El sistema deberá estar provisto de dos (2) manillas, una interior a disposición del piloto, ubicada de tal forma que este pueda accionarla con su cinturón de seguridad colocado y abrochado.

La manilla exterior deberá estar ubicada en el parante derecho del parabrisas y deberá permitir el fácil accionamiento por parte del equipo de socorro, inclusive a distancia, con la ayuda de un garfio, por lo cual deberá poseer una argolla metálica de 50 mm de diámetro, la cual deberá auto sostenerse en posición.

Asimismo se deberá unificar al corte de corriente externo.

El sistema deberá funcionar en todas las posiciones en que se pueda encontrar el vehículo, aun cuando el botellón este invertido.

El primer ítem que controlarán los COMISARIOS TÉCNICOS en la verificación previa a la competencia será la disponibilidad para uso en las pruebas, de **TODOS LOS ELEMENTOS DE SEGURIDAD SEGÚN** normas de la F.I.S.A y/o la C.D.A.

“ATENCIÓN” Si “NO” los tuviere o funcione cuando se lo necesitó en Incidente (Fuego) “NO” será causa de exclusión Podrá ser recargado con Grillas u otra sanción según escala de Penalización, en la repetición será pasado a penalidades.

FICHA DE HOMOLOGACION N° 2 (CASCOS)

Art. 34 MOTOR:

Art. 34-1 BLOCK DE MOTOR:

Block Fiat 1100 c.c. (Fiat 128,147, Brio y Spazio). Prohibido utilizar el block de motor Fiat 147 importado de 1048 c.c. . Se permite rectificar los cilindros hasta 81,5 mm. Los conductos de lubricación son libres en su medida. Se podrá encamisar el block a las mismas condiciones que para el rectificado no pudiendo utilizar de otro materia distinto al original. Tanto la carrera como los centros de los cilindros deberán mantener las medidas originales. Se podrá rectificar el plano del block manteniendo su plano horizontal con respecto a las bancadas.

Art. 34-2 CIGÜEÑAL:

Solo se utilizaran los originales del motor Fiat 1100 y 1300. No se podrá aportar ningún tipo de material. Los conductos de lubricación son libres en su medida. Su carrera será de 55,5 mm. (+/- 0,3 mm.). Se permite colocar un rodamiento o jaula en la culata del cigüeñal donde se aloja la directa. Peso mínimo 11 kgs.

Art. 34-3 COJINETES:

Bielas, bancada y árbol auxiliar tipo original.

Art. 34-4 ARBOL AUXILIAR:

Se deberá utilizar la original al motor 1100 y 1300. También se permite utilizar la del motor Fiat tipo 1,4.

Art. 34-5 PERNOS Y BIELAS:

Originales, peso MÍNIMO 650 Grs., sin cojinetes. Se permite el uso de las bielas del motor 1300. Pernos flotantes Originales, seguros libres, permitido tapón de teflón. Se permite la equiparación de pesos sobre el pie (figura 1) donde va alojado el perno, en el material adosado en la parte superior de la misma, y sobre la cabeza (figura 2) en la parte de debajo de la tapa de la biela en el material adosado para tal efecto, debiéndose respetar los pesos mínimos fijados para la misma. Se prohíbe el maquinado o pulido de las cañas. Se permite frentear los axiales en la cabeza de la biela, manteniendo el peso mínimo

1 Lugares destinado a der usados para compensar el peso entre las Bielas. 2	MARCA	CATEGORIA		AÑO
	FIAT	TURISMO	PISTA 128 del OESTE	2007
	TITULO	VISTA BIELA		
	DIBUJO	Luis Descals	PLANO N° 1	
	APROBO	Comision Tecnica		
FECHA	10-02-2007			

Símbolo de Rugosidad de Superficie (segun Norma IRAM 4537 del Manual de Normas Pag. 139)	
	Sin Símbolo sup. en bruto com o resultado del Tratamiento Primario (Colado Forjado etc.)
	Sup. alisada finamente las marcas o estrías aun son visibles a simple vista.
	Sup. alisada finamente las marcas o estrías NO son visibles a simple vista.

Art. 34-6 PISTONES:

Originales (Fiat 1100/1300), de serie, de gran fabricación. Medida máxima admisible 81,5mm. Se permiten utilizar originales del motor Fiat Tipo 1,4 de alta o baja de uso comercial de marca reconocida, de gran serie. Se permite rectificar circunferencialmente la cabeza, no debiendo sobrepasar la altura del block. Prohibido aporte de material. Se permite fresar el alojamiento de válvula con la inclinación original. Se permite contrapesar en su parte interna manteniendo como mínimo uno original. La posición de montaje debe ser la original. El peso mínimo será de 280 grs.

Art. 34-7 AROS DE PISTON:

Deben mantener las medidas originales del motor utilizado, sin variar su posición de montaje. El espesor debe mantenerse en toda la sección de aro, excepto en el segundo, el cual puede estar rebajado en la zona donde fricciona con el cilindro. Se permite aros de motor tipo. Para los pistones de Fiat Tipo 1,4 se utilizaran aros de fabricación nacional o Mercosur de gran serie debiendo mantener un espesor mínimo de:

- 1° (Primer aro): 1,45 mm.
- 2° (Segundo aro): 1,70 mm.
- 3° (Tercer aro): 2,95 mm.

Art. 34-8 EMBRAGUE:

Original de ambos modelos (600 y 128), preparación libre, permitiéndose doble diafragma y fundición de aleación liviana. Disco de embrague: Libre. Cantidad: 1(uno). El comando podrá ser por cable o del tipo hidráulico. La crapodina será tipo original, preparación libre. Prohibido multidisco.

Art. 34-9 VOLANTE DE MOTOR:

Preparación libre, prohibido aleación liviana. Deberán utilizar la corona de arranque (Fiat 600/128).

Art. 34-10 ENGRANAJE DE MANDO ARBOL AUXILIAR:

Libre, se permite de bronce.

Art. 34-11 BOMBA DE ACEITE:

Tipo y posición original, preparación libre.

Art. 34-12 FILTRO DE ACEITE:

Libre.

Art. 34-13 RADIADOR DE ACEITE:

Libre, Opcional

Art. 34-14 CARTER:

Original o similar sistema húmedo, preparación libre.

Art. 35 TAPA DE CILINDROS:

Original del motor utilizado tipo 128A, preparación libre sin aporte de materiales. Inclinação y posición de las válvulas originales. Se prohíbe inclinar el plano de apoyo de la tapa contra el block. Se permite el relleno de las cámaras, en pequeñas cantidades, al solo efecto de eventuales reparaciones, debiendo quedar una cámara sin aporte de material. Se permite tapar los conductos de calefacción del múltiple.

Art. 35-1 VALVULAS:

Forma y material libre. No se permiten de titanio. Se permite utilizar vástagos súper medida a solo efecto de utilizar las mismas guías desgastadas. Los diámetros de las válvulas deberán ser: Admisión: 36 mm. (+/-0,3 mm) y Escape: 31 mm. (+/-0,3mm).

Art. 35-2 GUIA DE VALVULAS:

Posición e inclinación original. Permitidas de bronce.

Art. 35-3 BOTADORES Y PASTILLAS:

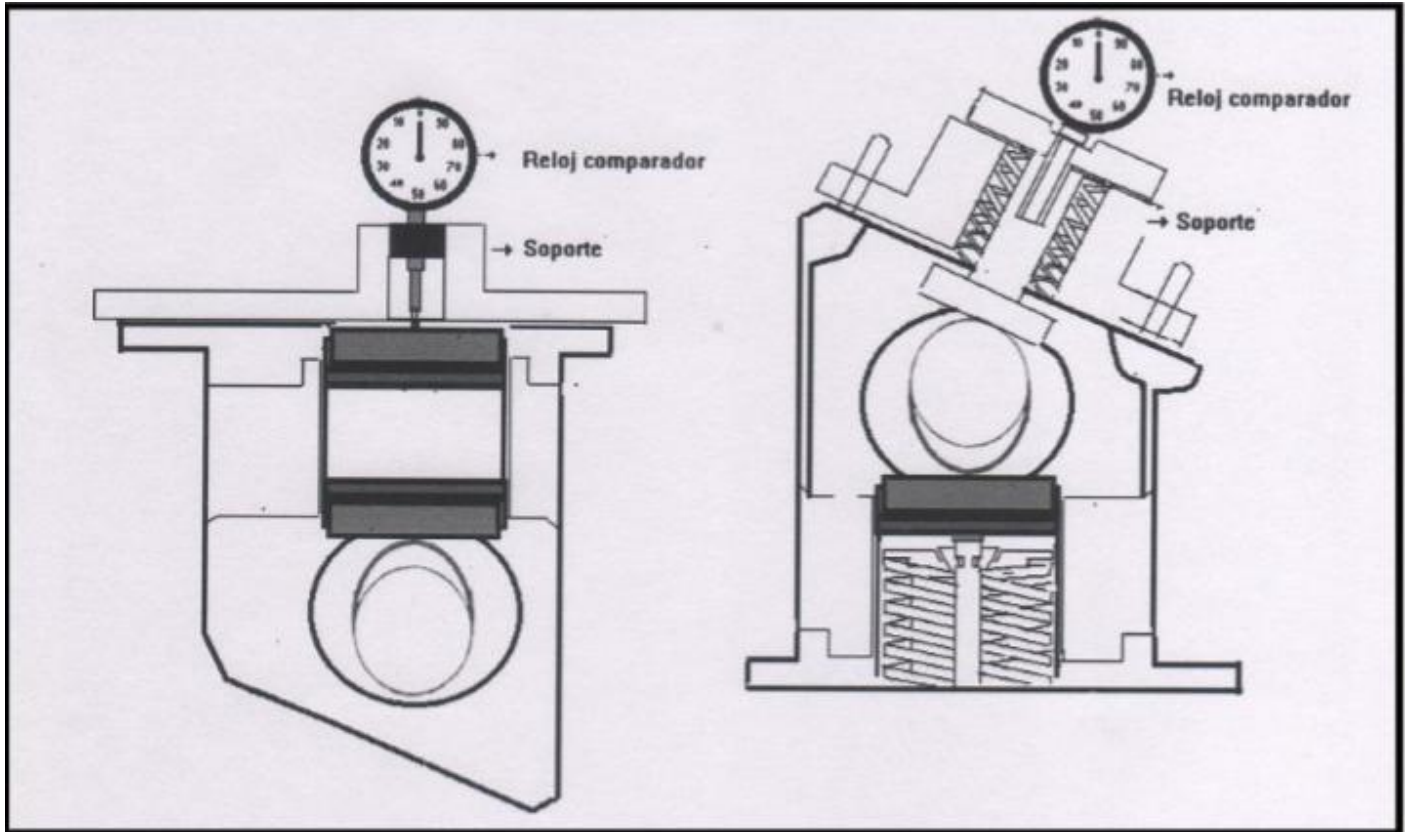
Tipo, posición y forma original.

Art. 35-4 PLATILLOS Y RESORTES:

Tipo y forma original, preparación libre.

Art. 36 ARBOL DE LEVAS:

Libre,alzada máxima 10 mm. , montaje original.



Art. 36-1 TORRETA DE ARBOL DE LEVAS:

Original del motor Fiat 1100/1300 o Fiat tipo. Permitted embujar por eventuales reparaciones por desgaste, manteniendo posición y medidas originales. Se permite rectificar el plano de apoyo a la tapa de cilindro manteniendo su horizontabilidad original.

Art. 37 RELACION VOLUMETRICA:

Sera de un máximo de 10 a 1.

Art. 38 MULTIPLE Y CAÑO DE ESCAPE:

Únicamente de acero, preparación libre en tipo y forma. se permite colocar toma para zonda lamda. Su salida extrema final no podrá apuntar ni hacia arriba, ni hacia abajo, tampoco podrá sobresalir los límites extremos de su carrocería y la travesa.

Art. 39 BUJIAS:

Libres en sus características, rosca de 14 mm. , solo una arandela por bujía. Prohibido tornearlas.

Art. 40 DISTRIBUCION, ENGRANAJES, CORREAS Y TENSOR:

Posición y funcionamiento original, preparación libre, Se permite colocar un rodillo adicional para el apoyo de la correa. Se permite utilizar engranajes correctores de leva. Se permite utilizar engranajes de motor tipo 1.4 .

Art. 41 SISTEMA DE REFRIGERACION:

Art. 41-1 BOMBA DE AGUA:

Original del motor utilizado, preparación libre.

Art. 41-2 ELECTRO VENTILADOR:

Se permite su utilización sobre el radiador, preparación y cantidad libre.

Art. 41-3 POLEAS Y CORREAS:

Preparación, tipo y forma libre.

Art. 41-4 RADIADOR:

Se permite montarlo en el frente del vehículo, tipo y forma libres. La cañería entre el radiador y el motor deberá estar en el interior del vehículo, de libre material y diseño, sin ningún tipo de unión intermedia dentro del habitáculo. La conexión en los extremos se realizara con mangueras de libre diseño.

Art. 42 CARBURADOR:

Original Weber 32 ICEV. Su medida deberá ser de 24 mm. para el difusor y de 32 mm. en su base mariposa con una tolerancia máxima de 0,3 mm. .Se permite anular cebador. Centrador de mezcla original, preparación libre sin aporte de material. Se permite invertir su posición. Se permite remplazar los surtidores (chicler's) de aire, nafta y tubo emulsor sin modificar los agujeros y roscas de los mismos ni los canales de paso de combustible. Paso calibrado de econastar libre. Es obligatorio tapar toda las bocas de vacío y recirculación de agua. Se permite colocar toma en el tapón del filtro para el medidor de presión de nafta. Se permite dos riendas de la tapa a la base del carburador. Prohibido utilizar cono o trompeta. La mariposa, el cuerpo de aceleración, eje, separador y juntas deberá mantener cantidad y medidas originales. Se permite cortar los caños de circulación de agua, debiéndose tapar los orificios. El comando de la mariposa de aceleración en tipo y anclaje es libre. Prohibido el mecanizado del cuerpo en tipo y forma. La luz máxima admisible entre el eje de la mariposa y su alojamiento en de 0,25 mm. . Se permite limar los tornillos del eje de la mariposa. El separador entre el cuerpo y la base inferior del carburador deberá mantener la forma, material y juntas tipo original. Todo paso de aire hacia la cámara de combustión deberá ser UNICAMENTE por el DIFUSOR.

Art. 42-1 BRIDA LIMITADORA Y ADAPTADORA:

Se permite colocar una brida para adaptar la posición del carburador al multiple de admisión, debiendo estar abulonada a este, material libre. Su espesor máximo será de 15mm. (+/- 0,2mm.) incluida las 2 (dos) juntas. Su interior deberá ser de forma cilíndrica y paredes rectas, sin ningún tipo de biselado o rebaje alguno, siendo su diámetro interior de 32mm. sin tolerancia. Deberá estar montada con juntas de ambos lados (caras).

Art. 43 MULTIPLE DE ADMISION:

Original Fiat 1100 y 1300. Preparación libre únicamente en su interior. Se permite su reparación en pequeñas cantidades siendo estas autorizadas y precintadas por el Comisario Tecnico. Se permite anular los conductos internos de agua originales, prohibido cualquier tipo de tratamiento superficial manteniendo su estado exterior original. Los planos de apoyo sobre la tapa y carburador se podrán rectificar manteniendo inclinación y altura original (+/- 1 mm.). Permitido colocar un deflector de material y diseño libre entre el múltiple de admisión y escape para evitar la transmisión de calor entre estos.

Art. 44 FILTRO DE AIRE:

Ubicación y diseño LIBRE, no se permite toma dinámica. No debe sobresalir de la carrocería. Se permite solamente adaptadores rectos de máximo 100mm. de diámetro, que conecten el elemento filtrante del aire que llega al carburador.

Art. 45 VENTEO DE GASES Y RECUPERADOR DE ACEITE:

De uso obligatorio, forma y ubicación libre, capacidad mínima 1 litro.

Art. 46 CARROCERIA:

No podrá retirar ni cortar ninguna parte de la carrocería si no está especificada en este reglamento. Deberán respetar sus formas originales. Se podrá reforzar la carrocería con su misma forma en chapa (no caño). En el modelo Fiat 133 se permite recortar parcialmente el puente para colocar la caja de Fiat 600.

Art. 46-1 JAULA ANTIVUELCO:

Deberá realizarse una estructura de seguridad dentro del habitáculo como lo indica la figura (1A). Deberá estar soldada en sus puntos a la carrocería. Los caños deberán ser de acero sin costura y tendrán un diámetro mínimo de 25mm. y un espesor de 1,6mm. Es obligatorio colocar una estructura adicional de caños laterales para la protección de la cadera del piloto (figura 1A), como así también un caño colocado transversalmente en diagonal entre el cuadro del parabrisas. Se permite como protección lateral del piloto un panel lateral Tipo "KEBLAR" abulonado sobre la jaula.

Se permiten colocar dos caños en diagonal de la cola al pantógrafo (uno por lado). Prohibido cualquier caño que vaya fuera de la carrocería a un punto de apoyo o entre ambos, salvo aquellos expresados en el presente reglamento. Podrá continuarse la jaula longitudinalmente hasta 10 cm antes de los puntos de fijación de la

traviesa a la carrocería y hasta los anclajes de los amortiguadores delanteros. Estos podrán unirse entre sí con un caño similar al de la jaula.

Art. 46-2 HABITACULO Y PARALLAMAS:

El parallamas no deberá tener ningún orificio que comunique el vano motor con el habitáculo, material y diseño libre. Todos los accesorios dentro del habitáculo que no se detallan en este reglamento podrán ser retirados incluidos el torpeda frontal. Se permite suprimir el túnel parcial o total. Se permite desplazar la butaca hacia la derecha no pudiendo superar los 400 mm. de la línea central imaginaria de la carrocería. Se podrá cortar el piso del baúl únicamente para colocar la pedalera colgante. La misma deberá estar totalmente cubierta por una chapa de aluminio. Se permite hacer cajón para bajar tanque de nafta al piso del baúl, hasta 15 cm desde el piso original, totalmente cerrado para que el tanque no se comunique con el habitáculo.

Art. 46-3 GOTERA DE TECHO:

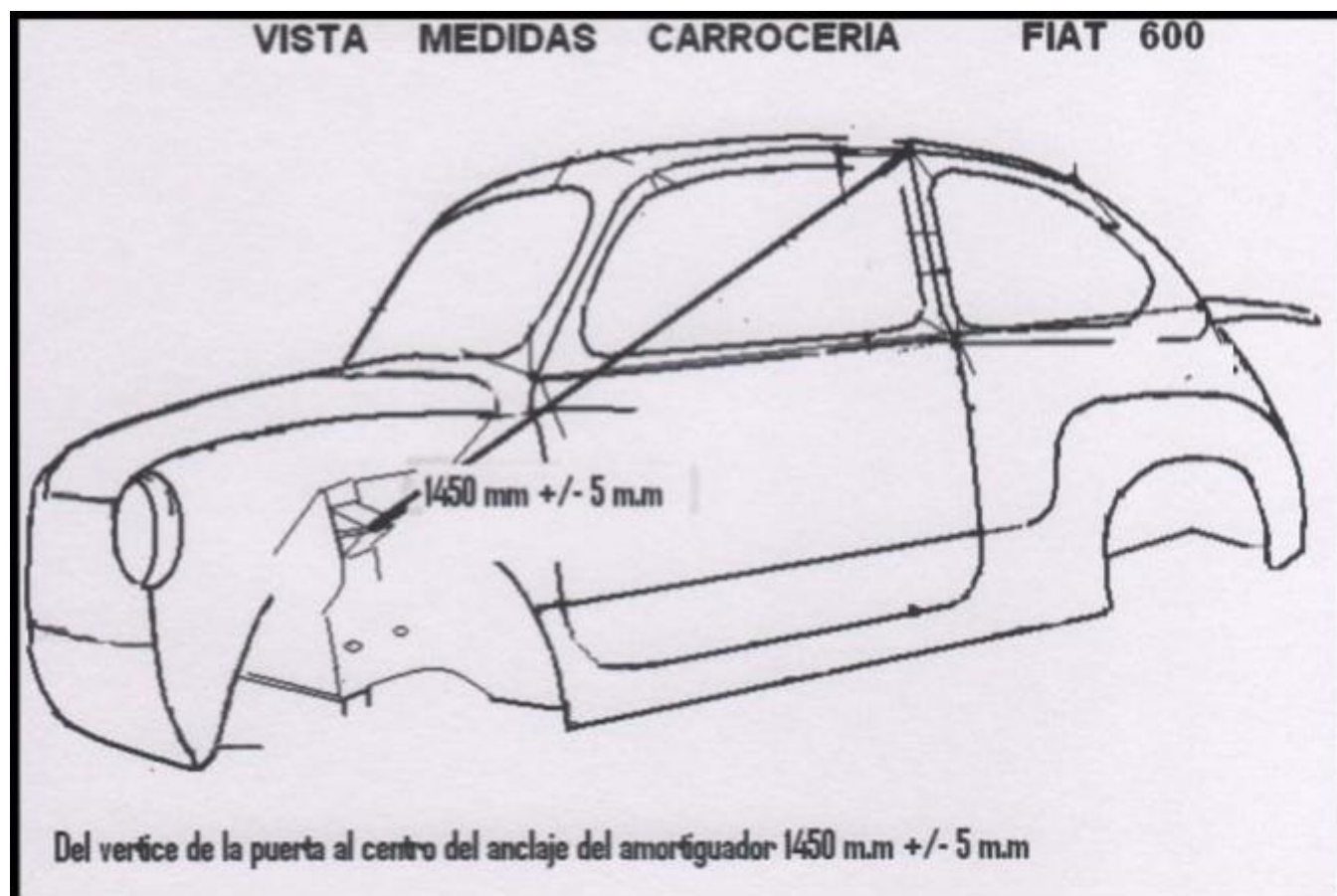
Se permite suprimir en la parte frontal hasta la altura del punto máximo superior del burlete del parabrisas. Prohibida exclusión total.

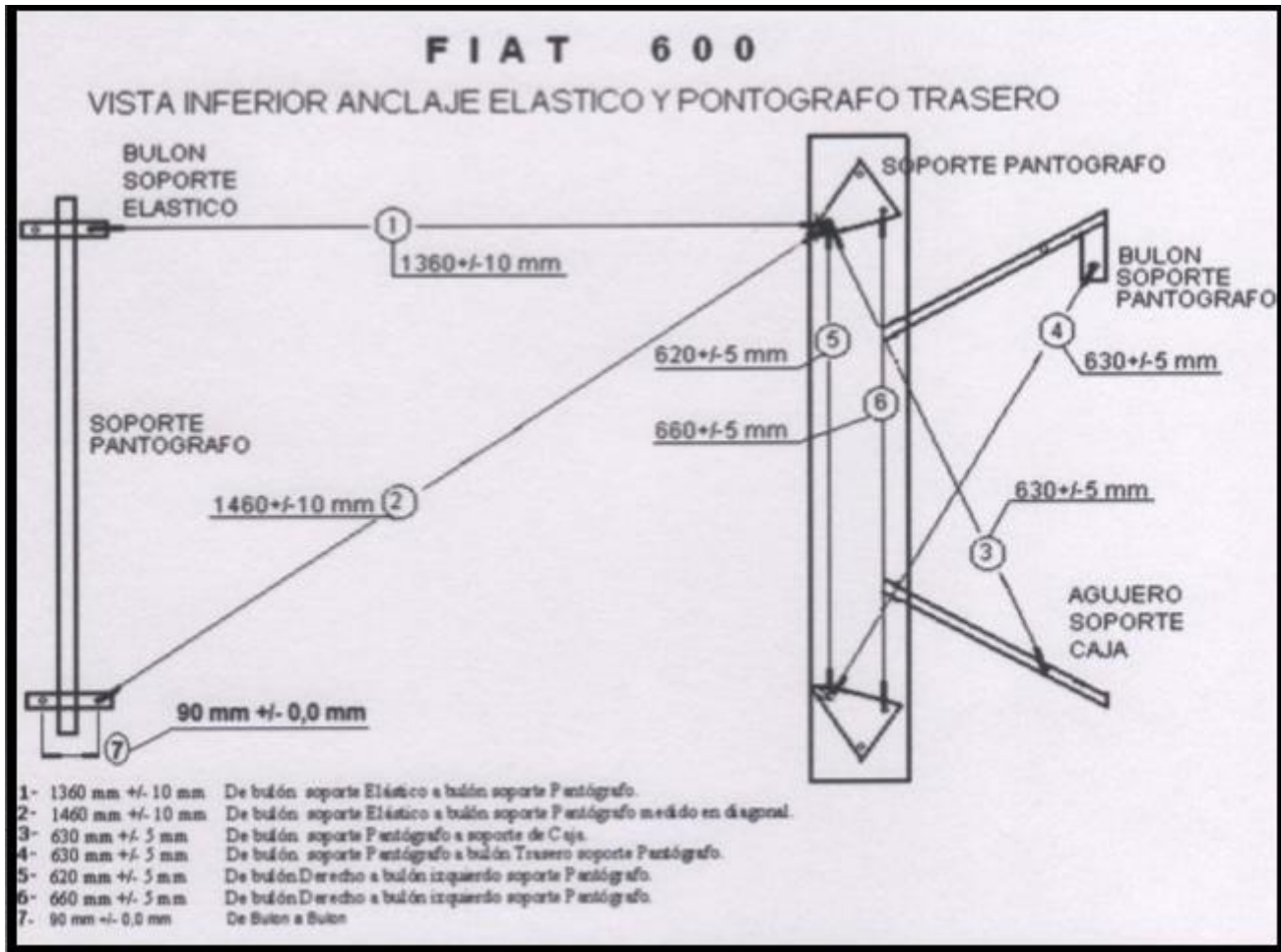
Art. 46-4 PUERTAS:

Es obligatoria la apertura de ambas puertas delanteras, deberán tener cerradura y manija exterior e interior, también se deberá colocar una cruz de caño estructural que una los vértices de las puertas. estando soldadas perfectamente al marco y este deberá ser previamente agujereado para introducir los caños y luego serán soldados al mismo.

Art. 46-5 LUNETAS Y VENTANILLAS:

Es obligatoria su colocación, debiendo reemplazarlos por acrílico o policarbonato de 100% de transparencia, respetando medidas y posición original. Se permite colocar fijaciones de seguridad. Se permite realizar en ambos laterales de la luneta trasera hasta dos orificios de un máximo de 35mm. de diámetro, para facilitar la evacuación de los gases viciados dentro del habitáculo.





Art. 46-6 TROMPA Y SOPORTE:

Se deberá reemplazar el conjunto guardabarros – capot – frente – parrilla por una símil original o tipo competición de libre diseño. Realizada de fibra de vidrio en su totalidad (PRFV), no debiendo tener ningún refuerzo realizado de caño metálico, madera u otro material. El espesor máximo admisible es 3 mm. La fijación de la trompa es libre. El ancho de la trompa no podrá superar el ancho máximo de la trocha. El soporte de la trompa deberá realizarse en caño redondo o estructural de no más de 25mm. . Deberá estar abulonada a la carrocería siendo desmontable. Su punto máximo desde el frente de la carrocería (brazo auxiliar y caja de dirección) no podrá superar los 500mm. se permite alojar el radiador sobre esta estructura frontal. Prohibido cualquier tipo de piso o canalización de aire en la parte de abajo del vehículo.

Art. 46-7 CANALIZADORES DE AIRE:

Se permite colocar canalizadores de aire para refrigerar los frenos delanteros, diseño y material libres. Se permite colocar en los guardabarros traseros (panel lateral) una (1) toma de aire de cada lado tipo naca con un máximo de 2 (dos) orificios para refrigerar los frenos traseros o el vano motor, los cuales no podrán superar los 100 mm. de diámetro cada uno en su boca. Prohibido utilizar cualquier tipo de Alerones o accesorios similares.

Art. 46-8 TRAVERSA Y SOPORTE DE MOTOR TRASERO:

La travesa deberá construirse de caño de acero sin costura o estructural. Formas y medidas libres. Deberá estar abulonada a la carrocería. Se podrá apoyar sobre esta la pata de motor. Su punto máximo no deberá superar los 600mm. medidos desde el vano motor.

Art. 46-9 CAÑERÍA Y TANQUE DE COMBUSTIBLE:

La cañería deberá realizarse con manguera enmallada en acero. No podrá tener ningún tipo de unión o conexión alguna dentro del habitáculo. La capacidad mínima del tanque de combustible debe ser de 25 litros. Debe estar ubicado dentro del baúl (delantero) del automóvil, Prohibido dentro del habitáculo. El chupador de combustible deberá estar en la parte superior del tanque, y deberá tener un respirador de gases con una manguera en espiral anti derrame. El tanque deberá estar sujeto a la carrocería con dos sunchos metálicos de un ancho mínimo de 30mm.

Art. 47 ADAPTACION DE MOTOR:

Se podrá utilizar una placa adaptadora de libre material y diseño para acoplar el motor con la caja de Fiat 600. Se permite utilizar una carcasa de caja adaptable al motor Fiat 128.

Art. 48 COMBUSTIBLE:

Se deberá utilizar únicamente Combustible Comercial, es decir, del tipo utilizado por automóviles y destilado por una Compañía Petrolera accesible a todos, y comercializado por las estaciones de servicios. El octanaje máximo admisible es de 100 octanos. No se permite el uso de ningún aditivo de combustible. La categoría y Fedenor se reservan el derecho de extraer una muestra de combustible del vehículo en cuestión en cualquier momento de la competencia, para ser analizado por un controlador homologado. De comprobarse irregularidades en el mismo se procederá definitivamente a la exclusión técnica.

Art. 49 BOMBA Y FILTRO DE NAFTA:

Posición y funcionamiento tipo original, para el caso de las bombas mecánicas, preparación libre. Se permite la utilización de bomba de nafta eléctrica, la cual deberá instalarse fuera del habitáculo, al igual que la válvula reguladora de presión de nafta. Los elementos filtrantes deberán estar fuera del habitáculo, tipo, diseño y material libres. Prohibidos de plástico o material similar.

Art. 50 SISTEMA ELECTRICO:**Art. 50-1 DISTRIBUIDOR DE ENCENDIDO:**

Posición original, a platino del motor utilizado. Se permiten los tipos electrónicos original o similar de automóviles de gran serie. No se permiten módulos adicionales o de repuesto instalados en el vehículo, solo 1 (uno) por encendido. El orden de encendido deberá ser 1-3-4-2 . Prohibido el uso de limitadores de R.P.M. y elevador de potencia. Solo se podrá utilizar una bobina de ignición de tipo, diseño y marca libre.

Art. 50-2 BATERIA:

Se podrá utilizar solamente de 12 volts, capacidad libre. Deberá estar colocada dentro del habitáculo en un cajón estanco completamente cerrado con tapa, y sujetado al piso con bulones de 8mm. como mínimo.

Art. 50-3 BURRO DE ARRANQUE:

Deberá estar colocado y funcionando, de cualquier tipo y marca, preparación libre.

Art. 50-4 LUCES DE FRENO:

Se deberán colocar en el interior del habitáculo dos (2) faros traseros de color rojo intenso con lámparas de 15 watt o de Leds, deberá ser accionado con un bulbo de presión hidráulica y la conexión deberá ser independiente de la llave de contacto.

Art. 50-5 LUZ DE SEGURIDAD:

Se deberá colocar entre las luces de freno un farol de color ámbar intenso con lámpara de 15 watt o de leds, la que de manera permanente estará encendida durante todo el evento en cada salida a pista.

Art. 50-6 CORTA CORRIENTE:

Es obligatorio colocar dos (2) corta corrientes, uno en el exterior en la parte inferior del parabrisas, y otro dentro del habitáculo al alcance del piloto. Deberán cortar totalmente la corriente.

Art. 50-7 LIMPIAPARABRISAS:

Deberá estar colocado y en perfecto funcionamiento. También deberá tener un sistema lavaparabrisas de libre diseño.

Art. 50-8 INSTRUMENTAL:

Libre. Prohibido todo tipo de conexión o interfaz a la admisión, encendido u otro lugar que no esté especificado en el reglamento, Se permite utilizar Sonda Lamda conectada al caño de escape.

Art. 51 DIRECCION:**Art. 51-1 CAJA DE DIRECCION Y BRAZO AUXILIAR:**

Deberán ser originales o similares de reposición. Preparación libre. Deben conservar los anclajes originales, es decir, que deben mantener original su posición relativa respecto al bastidor. Se permite utilizar cremallera de dirección de vehículo de fabricación nacional, no del tipo competición.

Art. 51-2 EXTREMOS DE DIRECCION:

Tipo original o similar de reposición. Deben estar colocados en la posición original. Prohibido cambiar o desplazarlos. Se permite cambiar los extremos originales por rotula de tipo "Unibol", estas rotulas deberán coincidir con los centros de los extremos originales.

Art. 51-3 BRAZOS DE DIRECCION:

Longitud y centro original. Se permite reforzarlos.

Art. 51-4 COLUMNA DE DIRECCIÓN:

Tipo, forma y preparación libre. Deberá como mínimo tener un movimiento cardancho.

Art. 52 SUSPENSION:**Art. 52-1 ANCLAJES DE CARROCERIA:**

Los anclajes y apoyos de la suspensión a la carrocería del vehículo deben permanecer originales, Tanto en los centros de rotación como en las partes móviles de la suspensión (Parrillas de suspensión, tensores, etc.). Se permite elevar hasta 100mm. el apoyo superior del espiral trasero, manteniendo centro y diámetro. El anclaje interno del pantógrafo se podrá modificar su altura 15 mm. como máximo desde su centro original. Permitida corredera. Se permite utilizar (1) un limitador por rueda (precargas) de libre diseño colocados en

el mismo sentido que los amortiguadores. Se permiten desplazar los anclajes o apoyos de suspensión hasta 25mm. , manteniendo los originales para su comprobación.

Art. 52-2 ELASTICOS:

Posición original, preparación y reglaje libre. Prohibido el apoyo del elástico sobre el bastidor del chasis. Prohibido utilizar elásticos partidos. Se permite la instalación de cuñas a los efectos de corregir avance. Se permite colocar un tensor paralelo al centro del elástico anclado a la carrocería para que no se desplace. La cuna será de libre diseño y material, mientras que la abrazadera será de tipo y forma símil original. La altura mínima entre el anclaje de la carrocería y el elástico será de 5 mm. (+/- 1 mm).

Art. 52-3 ESPIRALES:

Preparación libre. Se permite colocar en los anclajes rotulas tipo unibol manteniendo los centros originales. Se permite utilizar conjunto tipo GRUPO. Se permite utilizar suplementos regulables para corregir la altura de los mismos.

Art. 52-4 BUJES:

Preparación y material libres. Se podrán reemplazar por rotulas de cualquier tipo. Para ambos casos deberá mantener siempre su condición de trabajo y centros originales. En las parrillas y pantógrafos los bujes pueden ser excéntricos para facilitar la corrección de las combas y avances.

Art. 52-5 BARRAS ANTIRROLIDO:

Libres en diseño, anclaje y posición. De utilizarse deberá estar colocada fuera del habitáculo.

Art. 52-6 PARRILLAS Y PANTOGRAFOS:

Deberán ser originales. Deberán mantener formas y medidas originales. Se permite reforzarlos. En las parrillas delanteras se permite hacer correderas en lado montante. Se permite reforzarlas. Prohibido agujerearlas, cortarlas o alivianarlas.

Art. 52-7 AMORTIGUADORES:

Permitidos únicamente los de tipo hidráulicos. Preparación y reglaje libre, posición y anclaje original, solo uno por rueda, Permitidos con cuerpo roscado para colocar espiral. Se permite la colocación de rotulas roscadas al vástago para su fijación y colocar pasadores o bulón con tuerca sobre esta, siempre manteniendo los centros originales. En el Fiat 133 se permite desplazar el anclaje del amortiguador trasero inferior hasta 60mm. de su centro original hacia la parte trasera del vehículo.

Art. 52-8 PUNTAS DE EJE:

Deben ser originales del modelo, Prohibido cambiar su ángulo o inclinación. Se permite encamisar para utilizar ruleman y maza de Fiat 128, En el Fiat 133 se permite utilizar el montante de Fiat 600.

Art. 52-9 TROCHA DEL VEHICULO:

Las medidas máximas admisibles para cada vehículo en cada uno de sus ejes son:

VEHICULO	TROCHA DELANTERA	TROCHA TRASERA
Fiat 600	1460 mm.	1470 mm.
Fiat 800	1475 mm.	1485 mm.
Fiat 133	1460 mm.	1525 mm.

La trocha se medirá en la parte inferior central de la llanta, (de afuera a afuera).

Art. 52-10 DISTANCIA ENTRE EJES:

La distancia máxima entre ejes será;

Fiat 600 -> hasta 2015 mm.
Fiat 133 -> hasta 2025 mm.

Art. 53 FRENOS:**Art. 53-1 BOMBAS Y PEDALERA DE FRENOS:**

Es obligatorio que tenga un circuito doble y frenos en las cuatro ruedas. Se permite colocar una pedalera para bomba doble y balancín con regulación desde el habitáculo. Las bombas serán libres en preparación, modelo y marca.

Art. 53-2 DISCOS Y CAMPANAS DE FRENO:

Se permiten discos sólidos o ventilados de vehículos de gran serie y fabricación. Cantidad uno por rueda, se permite ranurarlos para descargar el residuo de las pastillas. Campanas tipo original, preparación libre. Prohibido de aluminio. Prohibido utilizar discos agujereados.

Art. 53-3 CALIPERS, PASTILLAS Y CAÑERIAS DE FRENO:

Los calipers son libres en tipo y preparación. Solo uno por rueda, Máximo de cuatro (3) pistones. Pastillas libres. Las cañerías deben ser del tipo enmallado en acero.

Art. 54 TRANSMISION:**Art. 54-1 CAJA DE VELOCIDADES:**

Deberá ser original de Fábrica del vehículo. Preparación libre, debe mantener su principio de funcionamiento mecánico. Debe tener las cuatro (4) marchas hacia adelante y la marcha atrás. En el Fiat 133 se deberá utilizar la caja de Fiat 600. Las relaciones de caja son libres.

Art. 54-2 PALANCA DE CAMBIOS:

Libre en diseño y material.

Art. 54-3 DIFERENCIAL:

Relación 8/39 . Preparación y elementos libres. Deberán mantener los dos satélites y los dos planetarios. Prohibido utilizar autoblocante o diferencial trabado.

Art. 54-4 PALIERES, MAZAS, PORTAMAZAS Y HOMOCINETICAS:

Elementos y preparación libres.

Art. 55 PESO MÍNIMO:

Sera de 730 kg., en condiciones de carrera con piloto incluido, equipado con sus elementos de seguridad, y con los líquidos que se encuentren al momento de finalizar cada clasificación, serie o final.

Si el/los piloto/s abandonan el Parque Cerrado, será motivo de exclusión o quita de tiempos según corresponda.-

Art. 56 LLANTAS:

Se podrán utilizar solo las del tipo de aleación su diámetro deberá ser de 13" (pulgadas). Los bulones de rueda no podrán sobresalir del ancho máximo de la llanta.

Art. 57 NEUMÁTICOS:

Marca Pirelli VR 13 13/510, USADOS. Para la 1ª primera carrera del piloto, este podrá adquirir 4 (cuatro) cubiertas. Para el resto de las competencias podrá adquirir solo 2 (dos) cubiertas por carrera, siendo opcional 1 (una) cubierta de recambio por rotura, la que deberá ser identificada por el Comisariato Técnico.

Las medidas de los testigos de las cubiertas usadas para el sorteo deberán tener un mínimo de 2,6 mm.

Los neumáticos serán provistos solo por la categoría, y estos son los únicos permitidos a utilizar en cada carrera. El piloto podrá entregar neumáticos a la categoría para su correspondiente sorteo estando únicamente en condiciones de uso y dentro de las medidas reglamentarias permitidas.

El piloto que así lo hiciera podrá descontar el costo total de los mismos, (ej. 1 (una) cubierta por 1 (una) cubierta. La modalidad de adquisición será la siguiente:

- * Los neumáticos serán numerados al azar en su totalidad.
- * El sorteo será realizado por medio de un bolillero.

- * Serán convocados todos los inscriptos (piloto/concurrente) al acto de sorteo.
- * El Piloto/Concurrente procederá a extraer las bolillas que determinarán los neumáticos que le corresponden.
- * El comisariato Técnico utilizará distintas medidas de seguridad, a fin de identificar cada uno de estos elementos.
- * En la revisión Técnica final se controlaran los neumáticos de todos los vehículos ingresados al mismo.

Art. 58 EXTRACTOR DE VOLANTE DE DIRECCION:

Es obligatorio el uso de un dispositivo para una rápida extracción del volante de dirección.

Art. 59 UBICACIÓN DEL LASTRE:

El lastre deberá estar ubicado entre el eje delantero y el trasero. El mismo deberá ser de plomo sólido y estar dispuesto dentro del habitáculo, fijado a la carrocería con bulones de un diámetro mínimo de 10mm. cada uno, y con agujero para precintar.

Art. 60 ESPEJOS RETROVISORES:

Deberán tener al menos tres (3) espejos retrovisores, uno en el interior del mismo y los otros exteriores, sobre ambas puertas.

Art. 61 PARABRISAS:

Se deberá utilizar únicamente del tipo laminado triple de seguridad, permitidos térmicos. Prohibido cualquier otro tipo de material.

Art. 62 EXTINTORES:

Es obligatorio tener dos (2) matafuegos de 2,5 Kg. como mínimo en el habitáculo, cargados con polvo químico, con un reloj indicador de carga. Un matafuego deberá estar con dos salidas de caño metálico fijado en su longitud con grampas metálicas con su correspondiente boquilla en los extremos, una deberá apuntar hacia el carburador y la otra hacia el tanque de combustible, ambas a no más de 15 cm. de distancia sobre lo mencionado. Ambos matafuegos deberán estar perfectamente asegurados con grampas de pronto uso y al alcance del piloto.

Art. 63 GANCHO DE REMOLQUE:

Deberán tenerlo en la parte frontal izquierda perfectamente señalizado, para en caso de ser necesario poder ser remolcado rápidamente.

Art. 64 NÚMERO IDENTIFICATORIO:

Los números serán provistos por la categoría no pudiendo adornarlos, cortarlos o modificarlos. Deberán colocarlos en los laterales de la ventanilla trasera y en el parabrisas en la parte baja del lado derecho. En cada lateral del techo a la altura de la puerta o sobre esta deberá pintarse el nombre del piloto y grupo sanguíneo.

ART. 65 HÁNDICAP POR CARRERA:

El vehículo que obtenga el (1º) primer puesto en la competencia final de cada carrera deberá reducir la brida limitadora del carburador en 1 mm. (un milímetro) su diámetro, hasta un máximo de 3 mm (tres milímetros). En las competencias siguientes a sufrir este tipo de hándicap, a partir del 5º (quinto) puesto podrá ampliar en 1mm (un milímetro) dicho elemento, hasta el límite reglamentado.

Art. 66 EXCLUSION POR TECNICA:

Todo piloto que fuera excluido por técnica EN LA FINAL, deberá cargar 30,40,60 u 80 kg. de lastre. La comisión técnica analizara la gravedad de la falta y decidirá los kg. que deba cargar y la cantidad de fechas del campeonato, o hasta el final del campeonato. El pase a penalidades podría derivar en una sanción mayor como la quita de todos los puntos del campeonato obtenido hasta ese momento.

Art. 67 PRUEBAS LIBRES:

Se prohíben las pruebas libres a los seis (6) primeros de cada carrera (Piloto y auto) a partir de la 2ª fecha del presente campeonato, correspondiente a la semana previa al comienzo de la actividad oficial comprendida por los días sábados y domingos, tal como lo indica el cronograma oficial de la competencia. A los Pilotos debutantes se les otorgaran una prueba por cada circuito del calendario, como así también a todos los pilotos

por un “nuevo circuito o autodromo” que se incorpore en el calendario deportivo. La categoría definirá cómo y cuando se realizaran las pruebas comunitarias.

El presente reglamento ha sido confeccionado con la intención de otorgar una base de igualdad del trabajo de preparación de las diferentes marcas autorizadas a competir dentro de la categoría y partes de las mismas. La comisión técnica y comité de preparadores serán los únicos encargados de realizar todo tipo de cambios y evaluar las propuestas de modificaciones al mismo con el solo hecho de buscar la paridad de las marcas participantes. Su interpretación deberá hacerse con carácter restrictivo, todos los elementos que expresamente no hubieren sido autorizados en su preparación o sustitución deberán permanecer originales de fábrica. Los elementos que no tengan restricciones (libres), el mecánico de dicho auto a revisar tiene el derecho a retirar los elementos para resguardar su desarrollo.

CAPITULO I

REGLAMENTACION FEDENOR:

La FEDERACIÓN NORTE DE AUTOMOVILISMO DEPORTIVO en su carácter de Autoridad Deportiva Zonal conforme al (Art 66 CAMPEONATOS REGIONALES “En el dictado de su propia reglamentación, respetando las base del C.D.I, y el R.D.A, todo del Cap. IV FEDERACIONES REGIONALES) y el resto de los Art 62,63, 64,65, 66 que forman el capítulo correspondiente. FedeNor en su Comité Ejecutivo FedeNor (C. E. FedeNor) “NO ORGANIZARA” las competencias y/o los “Campeonato Zonal de Automovilismo Deportivo”, FedeNor dictara Reglamentación INSTITUCIONAL y crea una COMISION DEPORTIVA FISCALIZADORA FedeNor (C.D.F.FedeNor) que dictarán REGLAMENTACIÓN y aplicará en aquellos casos que no estén previstos para la actividad ZONAL el R.D.Z. FedeNor, y un REGLAMENTO de Campeonato FedeNor (R. C. FedeNor) y sus Anexos correspondientes a cada Categoría , tomando textos del C.D.I, de los artículos del R.D.A de la C.D.A del A.C.A que dicta normas, responsabilidades y obligaciones a las Federaciones Regionales y que Regula la actividad automovilística en la Argentina, depositando en FedeNor el poder deportivo calificado para aplicar el R.D.A y todas sus normas complementarias y regir El DEPORTE AUTOMOTOR en el AMBITO TERRITORIAL, y sancionar: Normas y el presente Reglamento de Campeonato FedeNor, (R. C. FedeNor) y sus Anexos correspondientes a cada Categoría.

Esta FEDERACIÓN NORTE DE AUTOMOVILISMO DEPORTIVO es el único Poder Deportivo Zonal cualificado para establecer y hacer que se apliquen los reglamentos, basados en los principios fundamentales de la Seguridad y de la Equidad Deportiva, destinados a promocionar y a regir las *Competiciones* Automovilísticas, autorizar la organización de las Competencias de los Campeonatos Zonales de FedeNor en el ámbito Territorial de FedeNor y autorizar competencias fuera de su Jurisdicción con el acuerdo de la/las otras Federaciones.

Las competencias que otras Federaciones quieran realizar en el ámbito Territorial de FedeNor será Analizada sin perjuicio ni compromisos y del alcance de condiciones y restricciones en defensa de Categorías Propias y de una trayectoria de Campeonatos realizados en esta FedeNor, esta, establecerá un canon para cada evento de otras Federaciones que quieran participar y/o ingresar en Territorio de FedeNor.

Esta Federación considera que para el crecimiento de las Categorías y los Clubes deben realizarse la mayoría de sus Pruebas en sus Propia Jurisdicción en apoyo y promoción a sus Categorías, Pilotos, Clubes que son los que integran y forman la Federaciones, según se establece en las reglamentaciones que la C.D.A del A.C.A en su R.D.A, donde la creación de una Federación Regional para que regule la actividad automovilística en un Territorio determinado. Las competencias Organizadas por Club o Categoría y Fiscalizadas por FedeNor estarán de todas maneras bajo las Reglamentaciones en Seguridad y Servicios Contratados que corresponda según Nota de Requisitoria enviada a Club-Categoría (Representante) y Coordinación que cubrirán la competencia en todos los aspectos desde lo directo en participación con la competencia y Público en General en toda la Logística, con firma de todos ellos.

TRIBUNAL ZONAL:

Fedenor es el Tribunal Zonal de última instancia encargado de juzgar las diferencias que puedan derivarse de su aplicación.

Los puntos Otorgados que los Reglamentos Deportivos de Campeonato que adjudica tuvieran alguna duda o más de una interpretación para las Fechas del Campeonato tanto para las normales o como para las fechas Especiales serán resueltas por la Categoría y FedeNor, y de lo que se resuelva se acatara la decisión y

aplicación inmediata, los comentarios de los competidores que no obtuvieron Cuorum Mayoritario por su interpretación deben abstenerse a comentarios en contra de las Instituciones y Comisiones que trato y aclaro por punto, por la sencilla razón que quien realiza los comentarios también participo de esa resolución, aunque por mayoría debe aceptar la resolución.

DERECHO DE LOS PARTICIPANTES:

Con Licencia de FedeNor posibilitan Reclamos y Apelaciones establecidos en el Reglamentos, ante la C.D.A del A.C.A si se vieran vulnerados, o que no se han tratado acorde con las instancias que para el caso corresponde.

DERECHO DE FEDENOR:

De igual manera la FedeNor reclamara ante la Entidad que le Delego el Poder Parcial que los Reclamos y Apelaciones realizadas por Licenciados deberán ser por los caminos correspondientes y con todas las obligaciones de pasos y procedimientos, aun si se acudiera a instancias de un Tribunal Externo que por Reglamento está Prohibido, obviando la caución y tratar temas Deportivos/Técnicos y/o aducir Arbitrariedades en los Juzgamientos de la actividad en pista y fuera de ella, ver incumplimiento de los procedimientos.

REGLAMENTACION ACTIVIDAD DEPORTIVA, TECNICA Y SOCIAL:

El Automovilismo y el Karting es un Deporte, pero no podemos perder de vista, que al mismo tiempo es un espectáculo.

La delegación del poder de Fiscalización en FEDENOR debe verse que frente a la práctica de esta actividad todas las CATEGORIAS sean COMPETITIVAS, ACCESIBLES y ATRACTIVAS para todos sus seguidores, para ello FEDENOR tiene en su poder la herramienta para hacer que la PARIDAD exista en sus competencias.

EL REGLAMENTO TECNICO, EL REGLAMENTO DE CAMPEONATO GENERAL y DEPORTIVO:

La lucha entre AUTOS (Monomarca o Multi Marcas) y en el Karting en distintas categorías es la razón del apoyo de todos los seguidores de las categorías, por tal razón FEDENOR, se compromete a hacer que esta lucha se incremente por medio de la confección y regulación de los mismos.

Mientras mantiene su compromiso de mantener un equilibrio apropiado con el objetivo de mantener el Interés por parte de los fanáticos y entusiastas de las distintas categorías, puede ser necesario que FedeNor realice cambios o modificaciones en el REGLAMENTO TECNICO, en el de CAMPEONATO, en el R.D.Z. FedeNor en los R.P.P durante el transcurso del calendario.

Los cambios introducidos tendrán como objetivo intensificar la paridad de las CATEGORIAS en lo que el REGLAMENTO TECNICO REGULA y el RESPETO, referente a MANIOBRAS y ACTITUDES en la competición directa o en situaciones EXTRA DEPORTIVAS con BENEFICIOS propios y a TERCEROS competidores, para que organizadores, ente fiscalizador (E. F), Entusiasta y Seguidores no fueran defraudados, todos los que incurran en dichos actos serán sancionadas con el rigor que la escala de sanciones según los reglamentos hasta la exclusión de la competencia y el pase a penalidades con la aplicación de la medida provisoria Art 37 del R.D.A/R.D.Z para su análisis y posterior sanción si correspondiera, sin que la exclusión de la competencia limitara la sanción final del Honorable Cuerpo de Penalidades o fuera negociada por la anterior sanción de la competencia.

ACLARACION INTERPRETATIVA:

Si la interpretación de algún término o párrafo del Reglamento Técnico o del Reglamento de Campeonato pudiese dar origen a dudas, Fedenor solicita que el Constructor, Preparador Piloto y/o Concurrente de un Automóvil o Karting “se abstenga de interpretarlos según su propio y personal criterio”.

Si para la PRIMERA FECHA de PARTICIPACION (DUDAS de PARTICIPANTES) en el Automóvil o Karting, ante su participación, deberá si tuviere dudas en lo Técnico o Deportivo Consultar en FedeNor, si alguna de la construcción existiera duda, para la homologación. Lo mismo deberá hacerse luego de toda modificación importante que involucre a elementos libres, que haya sido realizada con posteridad a su última verificación técnica. El automóvil y todas las partes que lo componen, deberá utilizar elementos que el presente reglamento estipula, pertenecer a dicho modelo y marca, salido a la venta al público a través de la

red de concesionarios o General. La intervención de FedeNor, Categorías será fundamental para no perder esa esencia. En tal caso, se sugiere que, mediante una nota, se dirija a FedeNor, solicitando en ella la correspondiente aclaración, a fin de que ésta a través de su Comisión Técnica y Deportiva se expida al respecto mediante un informe de la cual FedeNor conservará una copia. Dicho informe será la única constancia válida para el constructor, preparador Piloto y/o Concurrente, en el caso de que existan objeciones acerca del punto consultado. Los Comisarios Técnicos encargados de la inspección previa de los Automóviles o Karting a una Competencia, darán validez exclusivamente a todas las objeciones que estén respaldadas por las recomendaciones Técnicas y cuando se traten de las Deportivas a su Comisión, todas emitidas exclusivamente por escrito.), y Fiscalizar los Campeonatos Zonales del Territorio comprendidos por la Federación Norte de Automovilismo Deportivo (FedeNor).

FISCALIZACION:

Las Competencias serán fiscalizadas por autoridades dispuestas por FedeNor y Asociación de Categorías/PILOTOS de común acuerdo.

El Campeonato comprende las competencias que están incluidas en el correspondiente Calendario Deportivo Oficial.

Todas las partes involucradas, Organizadores, Concurrentes, Pilotos y Oficiales Deportivos se obligan a aplicar, respetar y observar las Reglamentaciones, Prescripciones y normas dictadas por la Federación Norte de Automovilismo Deportivo, en el orden Reglamento Deportivo Automovilístico (RDA), el Código Deportivo Internacional (CDI), el Reglamento Deportivo Zonal FedeNor (R.D.Z.F.), el Reglamento de Campeonato (R.C.), el Reglamento Particular de la Prueba (R.P.P.) y toda norma o anexo que se legisle en el futuro.

CONOCIMIENTO Y CUMPLIMIENTO DE LOS REGLAMENTOS:

Para el Automóvil o Karting, ante su participación, deberá si tuviere dudas en lo Técnico o Deportivo consultar en FEDENOR si alguna de la construcción existiera duda, para la homologación. Lo mismo deberá hacerse luego de toda modificación importante que involucre a elementos libres, que haya sido realizada con posteridad a su última verificación técnica.

El automóvil y todas las partes que lo componen, deberá utilizar elementos que el presente reglamento estipula, pertenecer a dicho modelo y marca, salido a la venta al público a través de la red de concesionarios o General.

La intervención de FEDENOR en las categorías será fundamental para no perder esa esencia.

REGLAMENTACIÓN de Aplicación en Reglamentos Técnicos y de Campeonato y R.D.Z.FedeNor

RESPONSABILIDAD DE LOS ORGANIZADORES:

Se presume que toda persona o colectivo que organice una Competición o tome parte en la misma:

Deberá conocer los reglamentos de la FedeNor así como el C.D.I, RDA de la CDA del ACA y los Reglamentos Técnicos (R.T), el Reglamento de Campeonato (R.C Deportivos) todos Zonales, el R.D.Z.FedeNor para los casos no previstos en la actividad zonal.

Serán de aplicación todas las reglamentaciones, prescripciones y regulaciones dictadas por el ente fiscalizador en el (R.D.Z. FedeNor.) Reglamento Deportivo ZONAL de FedeNor, y las que no se encuentren en el mismo se tomarán por las aquí detalladas si aún faltare tomaríamos de las contenidas en el R.D.A. de la C.D.A. del A.C.A. vigente, luego del C.D.I. y las que se Legislen en el futuro, (Campeonato del Año Calendario en curso). Se compromete a someterse sin reserva a los documentos citados y a las decisiones de la Autoridad Deportiva, así como a las consecuencias que pudieran derivarse de ello.

Será obligatorio que cada Concurrente y Piloto hayan firmado y Conozca Detalladamente el alcance y Responsabilidad que determina como obligación el Conocimiento de Regulaciones Reglamentarias, las prescripciones y regulaciones dictadas por el Ente Fiscalizador en el (R.D.Z.F.) Reglamento Deportivo ZONAL de FEDENOR. y las que no se encuentren en el mismo se tomarán por las aquí detalladas si aún faltare tomaríamos de las contenidas en el R.D.A. de la C.D.A. del A.C.A. vigente, luego del C.D.I. y las que se Legislen en el futuro, por la Aclaración y la Tan Buscada Paridad en las Competencias y con el acuerdo de todos para el normal desarrollo del Campeonato.

Si de las medidas Reglamentadas surgiera alguna diferencia en medidas asociadas, que una dependiera de la otra se evaluara la elegibilidad y efectividad de la asociación para un mejor fin.

En caso de incumplimiento de estas disposiciones, toda persona o colectivo que organice una Competición o tome parte en ella, podrá perder la Licencia que se le haya otorgado; asimismo, todo constructor podrá ser excluido temporal o definitivamente de los Campeonatos de la FedeNor. La FedeNor y/o la ADN (ACA con su Comisión Deportiva Automovilística (CDA) y FedeNor deberán motivar sus decisiones.

INCUMPLIMIENTOS DE LOS PROCEDIMIENTOS, CONCEPTO DE APLICACIÓN:

FedeNor Técnica Piloto-Concurrente Entre FedeNor - Técnica - Piloto o Concurrente

PROCEDIMIENTO APELACION TRIBUNAL EXTERIOR:

Texto FedeNor Pág. 31 del R.D.Z de la FedeNor.

DEL DESCONOCIMIENTO DE LA REGLAMENTACION:

TODO RECLAMO DEBE SEGUIR LA NORMA Y REGLAMENTO DICTADAS para el Automovilismo Deportivo según el C.D.I el R.D.A SOBRE LA RECLAMACION COMO DERECHO.

NO CORRESPONDE PRESENTACION A TRIBUNAL EXTERNO SIN ANTES REALIZAR EL RECLAMO CORRESPONDIENTE Ante la FEDENOR, siguiendo los pasos reglamentados.

Los Reclamos se deben realizar y seguir LAS NORMAS, LOS RECURSO EXTRAORDINARIO (es un recurso para evadir) LA CAUSION.

Reclamo a la Fiscalizadora: el primer paso sobre Reclamo o denuncia es al Fiscalizador, para pasar a la instancia superior siguiendo los pasos y agotando instancias “LA CAUSION y su CERTIFICADO”.

Es de conocimiento que algún/os Concurrente/s no realizan los pasos correspondientes y se presentan en otros Tribunales Externos y con eso ante la C.D.A, sin seguir procedimientos.

En las Reglamentaciones de Procedimientos para Reclamos/Denuncia en el automovilismo deben tenerse en cuenta para resoluciones definitivas. Apelante con deberes y derechos a las decisiones que el Ente Fiscalizador tomo”.

Para los TRIBUNALES EXTERNOS podrían considerar las omisiones Reglamentarias para Reclamos/Denuncia/Apelación y una solicitud de comparecencia de partes para aclarar y aúna criterios y cuestiones que las instancias se deben cumplir como Normas y Reglamentos por el bien de la verdad las buenas Costumbres de Convivencia Deportiva sin sentirse que cumplir las mismas es algo Personal en contra “de”, el Automovilismo tiene normas y a través de ellas se aplican sanciones para aplicar a quienes cometen infracciones que perjudicaron a otros y los sancionados tienen derecho a solicitar aclaraciones en el ámbito correspondiente, y para eso debe cumplimentar los procedimientos.

“La caución pecuniaria una vez demostrada su verdad se reintegra”) (Que luego de las primeras instancias ese Tribunal Externo debería tener en cuenta que el reclamo no siguió el trámite administrativo según reglamentación), ni a FedeNor o C.D.A, es la primera muestra que quienes realicen tales actos se manejan fuera de toda reglamentación y desconociendo los artículos correspondiente a responsabilidad y conocimiento de los Reglamento tanto Piloto y Concurrente, que son responsables solidarios de la

elegibilidad del vehículo y Normas Deportivas según Reglamento Deportivos y Técnico o Anexos publicado, (Para Pilotos menores de edad, es responsable el concurrente), (que al recibir una licencia dice conocer y respetar los Reglamentos Renunciando a ser representado salvo en cuestiones técnicas si no las conociera, se pre supone que recibirá la atención al derecho que le asiste por Reglamentación, pero el reclamante adopta el título de APELANTE “al haber seguido los pasos que es su deber cumplir y que su derecho la ha sido vulnerado, que no recibió junto trato, podrá en instancia externa demostrar que fue mal sancionado o que los pasos no fueron cumplidos como corresponde” siempre siguiendo los canales reglamentarios.

REGLAMENTACION APLICACIÓN:

Si un Automóvil es declarado no conforme con el reglamento técnico aplicable, la ausencia de ventajas en sus prestaciones no se considerará como una justificación.

COMISION DE CONSTRUCTORES:

La C.D.F.F (Comisión Deportiva Fiscalizadora FedeNor), reconoce a la comisión de: Constructores para cada categoría.

Estará integrada por: Un representante de cada equipo oficial inscripto en el campeonato zonal; un representante de asociación de pilotos y un representante de la C.D.F.F. (Comisión Deportiva Fiscalizadora FedeNor) de Federación Norte.

La comisión de Constructores y Pilotos, podrá introducir cualquier modificación a los reglamentos particulares de la categoría, antes de iniciado el campeonato, por simple mayoría de sus miembros integrantes que hayan participado por lo menos en 16 Competencias.

Una vez iniciado el campeonato, será por mayoría de sus miembros con la misma antigüedad.

La mesa directiva de la C.D.F.F. (Comisión Deportiva Fiscalizadora FedeNor) se reserva el derecho de veto para su aplicación o suspender el cambio, si alguna modificación propuesta no la considera conveniente.

Si en la reunión de Preparadores y Pilotos antes de comenzado el periodo y del acta de dicha reunión algún tema decidido no figura en el Presente Reglamento Técnico o en el de Campeonato se confeccionara un anexo para agregar al mismo. Acta de Reunión en Última hoja del Reg. Técnico.

DELEGADO DE CATEGORIA:

Cada una de las Categorías designará un DELEGADO comunicador y cuatro (4) pilotos que las representen ante la Federación.

Los mismos deberán tener el aval escrito de la totalidad de los Pilotos licenciados, quedando a consideración del COMITÉ EJECUTIVO de FedeNor, la aceptación o no de la o las personas elegidas por los pilotos.

FedeNor y La Categoría se reservan el derecho de admisión como Piloto/Concurrente del Automovilismo/Karting/Rally/Regularidad/Picadas, u otra actividad relacionada con cualquier tipo de Vehículos a Propulsión Mecánica, que FedeNor Fiscalice (FedeNor/La Categoría), la personas designadas serán de carácter honorífico no remunera y deberán firmar las Actas del Informe del Comisario Deportivo participando de la responsabilidad de cumplimiento de las SOLICITUD PARA LA COMPETENCIA pedido por el Ente Fiscalizados (C.D.F.FedeNor) a la institución encargada de Organizar el Evento.

COMISION DE PILOTOS:

Se creara una Comisión de Pilotos (de las Categorías) que mediara entre Clubes Organizadores Afiliados en Asamblea, y FedeNor en la Organización de las Fechas, será responsable con la antelación respectiva del cumplimiento de la seguridad general elementos Pasivos y Activos en Pista y en toda la zona que fiscaliza FedeNor. Las Comisiones y sus integrantes no participaran de los Tribunales de Penalidades.

Deberán abstenerse de comentarios y Publicaciones Periódísticas y/o en Redes Sociales en contra de Autoridades o de su propia Comisión por disidencias en medidas que por mayoría fueran tratadas o que por intermedio de esas publicaciones intente quien las realice volcar e inclinar decisiones.

CLUB ORGANIZADOR DE LA COMPETENCIA:

El CLUB ORGANIZADOR recibirá una Comunicación y Notificación en Carácter de Declaración Jurada, donde se les recordara lo concernientes a una Competencia, Servicios, Elementos.

Los Representantes, el Club Organizador y los Servicios por separado incluirán al Personal con aclaración y N° Matricula/Registro en Carácter Declaración Jurada en planilla de comunicación del Informe del Comisario Deportivo para ser entregada a FedeNor.

RECOMENDACION FINAL:

El presente Reglamento ha sido confeccionado con la intención de otorgar, una base de igualdad del trabajo de preparación de los diferentes autorizados a competir dentro de la categoría.

La COMISION TECNICA y Comité de Preparadores, serán los únicos encargados de realizar todo tipo de cambios y evaluar las propuestas de modificaciones al mismo con el solo hecho de buscar la paridad de los participantes. Su interpretación deberá hacerse con carácter restrictivo, todos los elementos que expresamente no hubieren sido autorizados en su preparación o sustitución deberán permanecer originales de fábrica, o bajo los conceptos de Regulaciones Reglamentarias detallados en los Art. 100 al 106 en Pág. 2 y 3, y la de interpretación de los Términos usados y de DISPOSICIONES GENERALES.

CAPITULO II**DISPOSICION GENERAL AL REG. TECNICO:****VIGENCIA Y VALIDEZ DE TODAS LAS CATEGORIAS DE LOS REG. TECNICOS:
FORMULA BONAERENSE - TC 850 BONAERENSE - MONOMARCA FIAT 128 - TC del NORTE
BONAERENSE - TC ZONAL - TC 4000 BONAERENSE.**

Se refiere a la fecha de VIGENCIA por un año:

El presente Reglamento Técnico es vigente del 01/01/21 al 31/12/21. Se hallan en Federación 1 ejemplares (Técnica y FedeNor) y uno en poder del Técnico que colocara la Categoría para ser usado en la competencia, para consulta y aplicación con firma indudable del Presidente de FedeNor, y termina: Con el Presente Reglamento queda anulado todos los anteriores y sus anexos.

VALIDEZ:

Los Reglamentos Técnicos, de Campeonato, Particulares y Generales de las Categorías tendrán la vigencia de un año, y se consultara con cada uno de ellos, de faltar el tratamiento de algún tema consultaremos al R.D.Zonal de FedeNor, al R.D.A y/o C.D.I para consulta y/o definición.

ESCALA DE PENALIZACIÓN DEL RDZ DE FEDENOR:

Las penalizaciones que pueden ser aplicadas serán las siguientes, por orden de severidad creciente:

Amonestación 1er llamado de atención/investigación (FedeNor) - Apercibimiento - Multa - Penalización en Tiempo – Exclusión - Suspensión – Descalificación.

La penalización en tiempo significa una penalidad expresada en minutos y/o segundos.

Cada una de estas penalizaciones puede aplicarse tras el informe correspondiente y si se trata de una de las tres últimas, tras convocatoria del interesado para permitirle presentar personalmente su defensa.

Si la penalidad impuesta (Exclusión de la Competencia) a criterio de las autoridades no fuera equitativa o suficiente y acorde con la gravedad del incidente y no meritara el pase a penalidades, puede el Comisario Deportivo aplicarle una sanción para la próxima competencia que consistiría en recargo de grillas a su puesto de Clasificación en su próxima Competencia de la Categoría.

Si un Piloto no se presenta en Competencia (su siguiente de la Categoría) a la que le fue impuesto el cumplimiento de una sanción, pasara automáticamente a Penalidades donde se analizara y podrá aplicársele una sanción mayor.

FALTAS Y CUESTIONAMIENTOS ANTIREGLAMENTARIOS:

Para los Campeonatos, FEDENOR podrá, si la gravedad de la/s anomalía/s técnicas se refirieran a elementos que en revisiones anteriores no hubieren sido advertidas por encontrarse ocultas o que surjan en otros elementos diferentes a los que en la oportunidad se estén revisando y son descubiertas en ese acto será Excluido con el retiro de todos los puntos logrados incluido el de Presentación y pasara a Penalidades para un análisis pormenorizado de la falta para la Aplicación de una Penalidad mayor que podrá tener un alcance si la gravedad de lo cuestionado según interpretación de la Comisión Técnica el 100% de todos los puntos logrados en el Campeonato que a disputando hasta ese momento.

Cuando se tratara de las primeras fechas, o en el caso en que el imputado no tuviera puntos, será sancionado con fechas de suspensión. Lo dispuesto precedentemente será de aplicación en los casos en que las faltas antes referidas sean reiteradas o puede que en la primera oportunidad la misma fuera grave.

La negación a presentarse a Revisación Técnica, será sancionado con la Exclusión de la Competencia y su pase a penalidades como falta grave, y cumplimentados los pasos en penalidades, podrá ser sancionado con fechas de campeonato del presente año, si el hecho ocurriera en últimas fechas de Campeonato, pasará al siguiente Campeonato hasta la finalización de su sanción.

DISPOSICIONES GENERALES:

INTERPRETACIÓN:

Si la interpretación de algún termino ó párrafo del presente reglamento pudiese dar origen a dudas, el preparador, piloto o concurrente se abstendrá de interpretarlo según su propio y personal criterio. En tal caso deberán dirigirse por nota a la Comisión Directiva solicitando aclaración del mismo, quien la elevara a la Comisión Técnica Asesora y por misma vía aclarará cualquier duda al respecto, siendo dicho elemento el único válido para la interpretación a lo planteado. La interpretación final de todos los artículos se informaran.

La Solicitud/Invitación de participar en esta Cat por Autos y Pilotos de otra/s Federación y por consiguiente con otra Reglamentación será analizada las condiciones del Vehículo (Reglamentariamente) por la Comisión Técnica de la CAT para su participación, con respecto al Piloto seguirá los lineamientos y reglamentación que el CDI, RDA y los Reglamentos Deportivos contemplan para su participación.

INTERPRETACIÓN EN CASO DE DUDAS:

La ÚNICA INTERPRETACIÓN del Presente Reglamento considerada correcta, Será de la COMISIÓN TÉCNICA de esta FEDENOR. La Modificación o Fabricación de cualquier Elemento, Pieza, Sistema, Estructura Dependiente o No de Otra Parte que no esté Prevista Específicamente en el Reglamento está Prohibido, la no Lectura de los Artículos en los Reglamentos y Anexos no exime de la Responsabilidad sobre la Elegibilidad con respecto a la falta Reglamentaria y por consiguiente a las sanciones previstas, ya sea a las Faltas Reglamentarias por Primera vez o para las Reiteraciones en Artículos u de otros previstos en los Reglamentos que podrán agravar la Sanción Final.

Queda prohibida toda modificación no prevista en el presente reglamento, por lo que deberán ser y mantenerse como ORIGINAL del vehículo a utilizar, todos aquellos elementos no mencionados.

La interpretación del presente Reglamento deberá hacerse en forma absolutamente RESTRICTIVA, es decir, que solo se permiten las Modificaciones, Elementos, o Efectos y Acciones Mecánicas y o Físicos derivados de su uso que están ESPECIFICAMENTE y EXPLICITAMENTE AUTORIZADOS.

LIBERTADES:

Las LIBERTADES están RESTRINGIDAS UNICAMENTE al ELEMENTO LIBERADO. Lo que no está autorizado expresamente deberá ser original o cumplir con los requisitos de originalidad, con prescripciones y el cuidado que se requiera para las comparaciones de elementos por el paso del tiempo con respecto a la interpretación de Original y lo que en el Mercado Actual se encuentra para su uso.

MODIFICACIONES:

Las MODIFICACIONES y demás AUTORIZADOS son al efecto de lo enunciado y NO PODRÁ CUMPLIR OTRA FUNCIÓN.

ELEMENTOS DEFINICION Y USO:

NINGÚN ELEMENTO o demás podrán cumplir otra función distinta de la ESPECÍFICA y EXPLICITAMENTE prevista por el fabricante del vehículo o motor, en caso de Ser un elemento original, o de la prevista por el presente REGLAMENTO de ser un elemento no original o efecto o acción, en cualquier caso.

ANEXOS:

MODIFICACIONES, ACLARATORIOS O DE INTERPRETACIÓN:

Los ANEXOS MODIFICATORIOS, Salvo caso de emergencia o de fuerza mayor no se utilizarán.

LOS ANEXOS ACLARATORIOS O DE INTERPRETACIÓN, Seguirán el procedimiento de consulta entre la Comisión Técnica y el Representante de la Categoría que consultará a los Pilotos en cada caso y avalará las dediciones de los mismos una nota con sus firmas.

LOS ANEXOS SERÁN VÁLIDOS y VIGENTES con la comunicación por los medios establecidos Comunicados en la WEEB, Pág. FedeNor.

RESPONSABILIDAD:

NO SE ADMITIRÁN APELACIONES O CUESTIONAMIENTO BASADO EN CONSULTAS O RESPUESTAS VERBALES.

ELEMENTOS LIBRES:

LOS ELEMENTOS QUE EL PRESENTE Reglamento deja LIBRE, estarán de todas formas y maneras, Sujeto a estas Disposiciones Generales.

CONSIDERACION DE TERMINOS:

Se entenderá por válido para el presente reglamento la interpretación de los términos que a continuación se detallan, y los que faltaren su concepto de interpretación será por diccionario especializado.

ORIGINAL:

A todo elemento, partes, repuestos o accesorios así calificado, fabricado o provisto por la fábrica constructora del vehículo al que se le aplique el reglamento, sin modificación alguna, colocado en posición y forma por el fabricante.- Cuando el reglamento haga referencia a la palabra "original" se aceptará además la interpretación de la palabra "similar" para el Art., especial Tapa de Cilindro.-

SIMILAR:

A todo elemento, partes, repuestos o accesorios no provistos por la fábrica constructora del vehículo, pero idéntico en todo al original y construido en serie.-

ESTANDAR:

A todo elemento, partes, repuestos o accesorios constituidos del automóvil al que se aplique el reglamento, construido en serie al que no se modificará en forma alguna.-

LIBRE:

A todo elemento, parte, repuesto o accesorio así calificado, que puede ser modificado, anulado, agregado, sustituido, como así también al material que los compone, pero no eliminado.-

OPTATIVO:

A todo elemento, parte, repuesto o accesorio así calificado que puede ser eliminado o no.

NACIONAL DE GRAN SERIE:

Son Piezas, Elementos o Repuestos que fueron usados en los Vehículos salidos de Fabrica y que como segunda comercialización provienen de Desarmaderos, pero siempre de Vehículos salidos de Fabrica no de alguien que los Fabrica en el País y aduce Fabricación de Gran Serie, la Terminología NACIONALES se refieren a Argentinos y no a procedentes de otro País, se detallara la procedencia de otro País si fuera necesario y si por casualidad en algún párrafo se ha obviado esta aclaración se debe realizar la consulta a FedeNor.

DE GRAN SERIE:

Siempre de Vehículos salidos de Fabrica no de alguien que los Fabrica y aduce Fabricación en Gran Serie. COMERCIALIZADOS BAJO LA DENOMINACIÓN DE ORIGINALES, de algún Elemento o Pieza deberá realizar la consulta por escrito.

FABRICACION DE RECONOCIDAS MARCA O MODELO, ELEM-PIEZAS O ESTRUCTURA:

Son Elementos y Piezas Fabricadas especialmente y se hallan autorizadas para su uso por el Reglamento. Aquel Fabricante que comercializa Elementos-Piezas para uso en Vehículos Estructurados y Reglamentados para la Competición, o Estructuras (Chasis o Vehículos diseño Exclusivo) o Tomando del Mercado Vehicular:

PIEZAS DE REPOSICION O REEMPLAZO DE FÁBRICA:

Son Elementos y Piezas Fabricadas en el Mercado de Reposición como las Originales con un Formato Parecido Cumpliendo el Funcionamiento de la Original y hasta variando su medida en lugares no cuestionables y se hallan autorizadas para su uso por el Reglamento.

MARCA IDENTIFICATORIA “NO RELACIONAR“:

Los Elementos y Piezas Fabricadas y utilizadas por una marca deberán ser de la marca Nacional en Argentina.

EJEMPLO: “NO” se aceptara para las marcas:

1-. **GM:** Piezas de: Chevrolet Originales de Oldsmobile, Buick, GMC, Cadillac, Opel, Otras, Consultar Técnica/FedeNor.

2-. **FORD:** Piezas de: Originales de Aston Martin Lagonda LTD, Lincoln, Mercury, Volvo, Mazda, Otras, consultar Técnica/FedeNor.

3-. **DODGE/VALIANT SLAM XIX:** Piezas de: Volkswagen ORIGINAL excepto los Compatibles detallados en Reg. Técnico, Otras, Consultar Técnica/FedeNor.

4-. **TORINO:** Piezas de: Originales Nissan excepto los Compatibles Renault detallados en Reg. Técnico, Otras, Consultar Técnica/FedeNor.

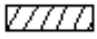



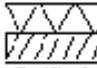
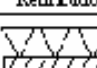
5-. **FIAT:** Piezas de: Originales Lancia Alfa Romeo excepto los Compatibles detallados en Reg. Técnico, Otras, Consultar Técnica/FedeNor.

6-. **RENAULT:** Piezas de: Originales Nissan excepto los Compatibles detallados en Reg. Técnico, Otras, Consultar Técnica/FedeNor.

CARACTERISTICAS EXTERIORES Y VISTA DE ELEMENTOS Y PIEZAS:

Si en un Artículo no se halla detallado en el Texto del Reg., la característica exterior de la pieza referido a su Vista/Rugosidad por el Moldeo/Colada se interpretara y tomara como parámetro la Simbología Indicadores del Terminado de Superficie en Dibujo Mecánico (Símbolos de Rugosidad de Superficie IRAM 4537 Pág. 139 del Manual de Normas de Aplicación para Dibujo Técnico) si por distintos motivo en algún Art. Del Reg. Técnico se obvio o no especifica en el Plano y por consiguiente la Característica Exterior de la Pieza nos remitiremos a la Originalidad del Elemento (Característica de la Pieza en forma Palpable y Visual) para definir con la comparación (según elementos Propios de FedeNor) del Elemento o Pieza a Verificar.

Si en el Reglamento no detalla trabajo al ELEMENTOS o PIEZAS se tendrá en cuenta las acotaciones de Símbolos indicadores del Terminado de Superficie, en el cuadro de Simbología ver interpretación escrita debajo de cada símbolo (rectángulo con rallas oblicuas es la pieza sobre esa se halla un símbolo y por debajo un Texto en algunas, en las que no lo tienen será su Texto) y/o (según elementos Propios de FedeNor) a saber:

Símbolo de Rugosidad de Superficie (segun Norma IRAM 4537 del Manual de Normas Pag. 139)	
	Sin Símbolo sup. en bruto como resultado del Tratamiento Primario (Colado Forjado etc.)
	Sup. Que ha de quedar en bruto, pero que debe ser cuidadosamente Fabricada Forjada Fundida o cuando ha de eliminarse por un repaso con lima o muela defectos inevitables. Sin desbastar.
	Sup. Desbastada, las marcas o estrías producidas por la herramienta se aprecian claramente al Tacto o a simple vista.
 Rasquetado	Sup. alisada finamente las marcas o estrías aun son visibles a simple vista.
 Retificado	Sup. alisada finamente las marcas o estrías NO son visibles a simple vista.
 Super Acabado	Sup. Súper Acabado, las marcas no deb en ser en absoluto visibles con Lupa a 10 cm.

Un Elemento o Pieza puede ser acotado con varias identificaciones de las detalladas en distintas zonas. Si no especifica absolutamente nada en el Texto del Artículo correspondiente a un Elemento o Pieza estará de todas formas y maneras, sujetas a éstas Disposiciones Generales.

SE PROHIBE:

- A) El uso de Titanio o Fibra de Carbono en todo elemento, parte, repuesto o accesorio constitutivo del automóvil homologado en este reglamento.
- B) El agregado de cualquier material, si no es específicamente autorizado por este reglamento.
- C) Todo tipo de material no incluido en algún texto del Reglamento Técnico.

ELEMENTOS FUERA DE REGLAMENTO EN REVISION TECNICA:

Todo piloto que terminara en los tres primeros o en cualquiera de los puestos siguientes y fuera excluido por Técnica en la prueba final será sancionado Ver Art. EXCLUSION por TECNICA.

REVISACIONES, ATENCION:

La Comisión Técnica autorizara bajo los Parámetros de los Reglamento Técnico y no será ADMITIDO aun el día de la Competencia habiendo cumplimentado la parte administrativa sin haber realizado la Verificación Previa y si por algún motivo no es observado en una Verificación Técnica las anomalías de Construcción por estar ocultas o tapadas de ex profeso con ciertas partes que a simple vista denotan Originalidad Podrán ser excluidos de cualquier tramo de la competencia al momento de la verificación, podrá continuar quedando en suspenso su clasificación “por esta Competencia si” que para la próxima competencia lo reestructurara cumplimentando dicho paso se lo confirmara, de no presentarse en esa próxima con las soluciones solicitadas se lo excluirá de la anterior y no podrá competir en esa.

Con la intención de comenzar las construcciones de un Vehículo o Antes de Ponerlo en pista deberán realizar la consulta a la Técnica de la FedeNor, Tel. 02478 451938 o por mail tecnica@fedenor.com.ar para evitar diferencias con el Ente Fiscalizador.