



COMISION DEPORTIVA FISCALIZADORA FEDERACION NORTE

PILOTOS KARTING del NORTE Reglamento Técnico Chasis Karting 2021

I N D I C E A L F A B E T I C O

ACELERADOR	Art. 15	Pág. 4	
ANEXO Esquema de Carenados Frontales y Laterales		ESQUEMA N°4	Pág. 12
ANEXO ESQUEMA N°1	Sistema de Fijación	Pág. 9	
ANEXO ESQUEMA N°2 Paneles Laterales		Pág. 10	
ANEXO ESQUEMA N°3	Esquema de Paragolpes trasero	Pág. 11	
ANEXO MONTAJE CARENADO FRON SOBRE PARAG DELANT ESQUEMA N°5		Pág. 13 - 14	
BATERIA	Art. 27	Pág. 6	
BOMBA DE COMBUSTIBLE	Art. 7	Pág. 3	
BUTACA	Art. 17	Pág. 4	
CAMBIO DE MOTOR	Art. 37	Pág. 7	
CARENADO FRONTAL (TROMPA)	Art. 24	Pág. 5	
CARROCERIA	Art. 23	Pág. 5	
CHASIS	Art. 3	Pág. 3	
COLECTOR DE COMBUSTIBLE	Art. 9	Pág. 3	
COMBUSTIBLE	Art. 6	Pág. 3	
CONTROL DE PESOS	Art. 44	Art. N° 52/1	Pág. 9
DIRECCION	Art. 13	Pág. 4	
DISPOSICIONES GENERALES	Art. 2	Pág. 2	
EJE RIGIDO TRASERO	Art. 4	Pág. 3	
EQUIPO MATAFUEGOS	Art. 29	Pág. 6	
ESCAPE	Art. 5	Pág. 3	
FLAPPER Y/O VALVULA ROTATIVA	Art. 39	Pág. 8	
FRENOS	Art. 11	Pág. 4	
IDENTIFICACIÓN Y CONTROL DE NEUMÁTICOS	Art. 34	Pág. 6	
JAULA ANTIVUELCO	Art. 32	Pág. 6	
LASTRE	Art. 43	Pág. 8	
LUZ TRASERA DE SEGURIDAD	Art. 31	Pág. 6	
LLANTAS	Art. 30	Pág. 6	
MOTORES	Art. 36	Pág. 7	



NEUMÁTICOS	Art. 33	Pág. 6
PANEL FRONTAL	Art. 25	Pág. 5
PARAGOLPES	Art. 19	Pág. 4
PARAGOLPES DELANTERO	Art. 20	Pág. 4
PARAGOLPES LATERALES (Nerf Bars)	Art. 22	Pág. 5
PARAGOLPES TRASERO	Art. 21	Pág. 5
PEDALES	Art. 14	Pág. 4
PESO	Art. 42	Pág. 8
PISO	Art. 18	Pág. 4
PONTONES LATERALES	Art. 26	Pág. 6
PRECINTOS	Art. 28	Pág. 6
PROTECTOR DE CADENA	Art. 10	Pág. 3
RUEDAS	Art. 35	Pág. 7
SILENCIADOR DE ESCAPE	Art. 40	Pág. 8
SOBREALIMENTACION	Art. 38	Pág. 8
SUSPENSION	Art. 12	Pág. 4
TANQUE DE COMBUSTIBLE	Art. 8	Pág. 3
TUBOS DE ADMISION O EMPALME	Art. 41	Pág. 8
VIGENCIA	Art. 1	Pág. 2
VOLANTE DE CONDUCCION	Art. 16	Pág. 4

Reglamento Técnico Chasis Karting 2021

Art. Nº 1 **VIGENCIA** **Art. 1** **Pág. 2**

El presente Reglamento tendrá vigencia a partir del 1º de Enero de 2021 hasta el 31 de Diciembre de 2021.

Art. Nº 2 **DISPOSICIONES GENERALES** **Art. 2** **Pág. 2**

INFORMACION GENERAL Aplicación Reglamentaria Texto PKN/FedeNor.

La Comisión Técnica de PKN se reserva el derecho de modificar o readaptar la restricción aplicada a cada tipo de Motor, Chasis, Elementos de composición Particular General y/o en Conjunto, para más o para menos, cuando lo crea conveniente, con el propósito de lograr la mayor paridad mecánica en el rendimiento de los mismos. El solo hecho de participación en las competencias implica por parte de los Pilotos, Mecánicos, Concurrentes, (Como Miembro Notorio del Equipo Aplicación Art, 50 **LUGAR DE COMISION DE ACTOS ANDIDEPORTIVOS** R.D.A) etc., el total conocimiento y aceptación de las condiciones y especificaciones del presente REGLAMENTO. Cualquier duda que surgiera de la interpretación del presente reglamento deberá ser consultado a la FEDERACION NORTE, ya que antes la posibilidad de dos o más interpretaciones, se estará conforme a lo que ésta dictamine.



Art. Nº 3 **CHASIS** **Art. 3** **Pág. 3**

En cuanto a los chasis, se podrán sellar dos (2) por evento, (de fabricación Nacional). De bastidor o estructura auto-portante, con medidas que posibiliten la normal CONDUCCIÓN DEL VEHÍCULO.

Debe estar completamente terminado y no tener elementos provisorios.

En ningún caso podrán sobresalir elementos en la parte delantera o trasera del chasis.

Prohibido cualquier tipo o sistema de suspensión.

Deberá poseer eje rígido trasero.

Dimensiones:

Distancia entre ejes: mínimo 90cm. - máximo 127cm.

Longitud exterior: 182 cm. Máximo

Trocha: 140 cm. Máximo

Art. Nº 4 **EJE RIGIDO TRASERO** **Art. 4** **Pág. 3**

Eje rígido, macizo o hueco, máximo 30.00mm \pm 0.20mm de diámetro, deberá ser de material magnético.

Se autoriza a utilizar eje de Aluminio, macizo únicamente, máximo 30mm \pm 0.20mm de diámetro.

Aplicable solo a las competencias sobre circuitos de tierra.

Art. Nº 5 **ESCAPE** **Art. 5** **Pág. 3**

No deberá exceder los límites naturales del vehículo, y su altura no podrá superar la del volante de conducción. Será de libre construcción, con amortiguador de ruidos. Prohibido la salida de gases del escape hacia el suelo.

Deberá contar con silenciador o sordina.

Art. Nº 6 **COMBUSTIBLE** **Art. 6** **Pág. 3**

Se permite únicamente la utilización de naftas de uso comercial de surtidor (único agregado permitido "Aceite" en las categorías 2t). La misma podrá ser reemplazada por Karting FedeNor en cualquiera de las competencias del año. La nafta será controlada con los elementos que provee la categoría. El resultado de estos controles será inapelable.

Art. Nº 7 **BOMBA DE COMBUSTIBLE** **Art. 7** **Pág. 3**

Se permite bomba de vacío o de tipo mecánica, se permite perita de goma

Art. Nº 8 **TANQUE DE COMBUSTIBLE** **Art. 8** **Pág. 3**

Deberá ser colocado debajo de la torre de dirección perfectamente anclado y con sus conexiones colocadas de manera que impidan el venteo de combustible. Deberá ser de material plástico apto para almacenar combustible.

Deberá ser de color transparente únicamente, a fin de que exteriormente se observe el combustible allí contenido.

También se permite la utilización de tanque de combustible desmontable, con las mismas características indicadas anteriormente.

Art. Nº 9 **COLECTOR DE COMBUSTIBLE** **Art. 9** **Pág. 3**

Cuando el carburador ventee el exceso de combustible, se deberá colocar un colector de combustible sobre el bastidor o paragolpes trasero. El mismo debe tener un mínimo de 300cm³. Es optativo colocar el retorno al tanque de combustible.

Art. Nº 10 **PROTECTOR DE CADENA** **Art. 10** **Pág. 3**

Todo Karting deberá tener en la zona donde va montada la cadena de transmisión un pequeño protector de no menos de (60) sesenta milímetros de ancho por el largo que da entre el piñón del motor y la corona de transmisión montada sobre el eje.



Art. Nº 11 FRENOS Art. 11 Pág. 4

Los traseros deberán actuar sobre el eje rígido, accionados por un solo pedal de accionamiento mecánico los delanteros serán accionados por el pedal del freno trasero (tambor/cinta o disco), y de uso OPCIONAL. Se permite freno hidráulico

Art. Nº 12 SUSPENSION Art. 12 Pág. 4

Se encuentra prohibido cualquier dispositivo hidráulico, neumático o mecánico que otorgue una suspensión elástica o articulada. En las partes móviles del tren delantero se permiten únicamente cinco (5) rotulas como máximo

Art. Nº 13 DIRECCION Art. 13 Pág. 4

Debe ser comandada por un volante circular, pudiendo su tercio superior ser recto. Se prohíbe toda dirección suave por cable o cadena. Todos los elementos de la dirección deberán conformar un sistema de fijación que ofrezca plena seguridad (tuercas enchavetadas, remachadas o autofrenantes). Cualquier dispositivo montado en el volante, no deberá sobresalir por más de 20 milímetros (veinte) del plano delantero del volante y no debe tener bordes afilados. Se prohíben direcciones controladas por cables o cadenas.

Art. Nº 14 PEDALES Art. 14 Pág. 4

Los pedales, cualquiera sea su posición, nunca deberá sobrepasar el chasis, incluyendo en tal restricción al paragolpes delantero.

Art. Nº 15 ACELERADOR Art. 15 Pág. 4

El acelerador debe estar accionado por un pedal, este deberá estar dotado de un resorte de retorno.

Art. Nº 16 VOLANTE DE CONDUCCION Art. 16 Pág. 4

Prohibido la utilización de volantes de madera, deberán estar forrados en cuero u material blando, preferentemente aquellos homologados para competición, pudiendo su tercio superior ser recto.

Art. Nº 17 BUTACA Art. 17 Pág. 4

La butaca del piloto deberá estar concebida de manera tal que permita al piloto estar perfectamente calzado. Debe evitar el deslizamiento hacia adelante o hacia los costados cuando el karting transite. Prohibido el rotulado de sus anclajes. Se permite la colocación de lastres o contrapesos, como así también el soporte porta-sensor.

Art. Nº 18 PISO Art. 18 Pág. 4

Construido en material rígido desde el inicio de la butaca y hasta el frente del karting
Uso obligatorio. Debe estar bordeado lateralmente por una pestaña que los pies del conductor resbalen de la plataforma del piso. En caso de que estuviera calado, los orificios no deben tener un diámetro superior a los 10 (diez) milímetros

Art. Nº 19 PARAGOLPES Art. 19 Pág. 4

Estas son protecciones delanteras, traseras y laterales.
Las protecciones laterales no deben sobresalir más de la línea dibujada sobre la cara exterior de las ruedas delanteras y traseras a la altura de las masas, con las ruedas delanteras en posición rectas.

Art. Nº 20 PARAGOLPES DELANTERO Art. 20 Pág. 4

El paragolpes delantero debe consistir en por lo menos dos elementos de acero.
La barra superior con un diámetro mínimo de 16 (dieciséis) milímetros y la barra inferior con diámetro mínimo de 20 (veinte) milímetros, ambas barras deben conectarse en conjunto. Estos dos elementos deben ser independientes de la sujeción de los pedales.
El paragolpes delantero debe permitir la sujeción de carenado delantero obligatorio.
Debe sujetarse al chasis a través de cuatro puntos.



Art. Nº 21 **PARAGOLPES TRASERO** **Art. 21** **Pág. 5**
OBLIGATORIO

Deberá cubrir el ancho de los neumáticos traseros. Compuesto como mínimo de una barra anti-enclavado con un diámetro mínimo de 16 (dieciséis) milímetros y de una barra superior con un diámetro mínimo de 16 (dieciséis) milímetros. La unidad entera debe sujetarse al marco en por lo menos dos puntos, en los dos tubos principales del chasis. Será de uso opcional, la utilización del nuevo paragolpes trasero envolvente de una sola pieza en material plástico, homologado por la del A.C.A.
Deberá colocarse una sujeción entre la estructura del paragolpes y el chasis, mediante un cable de acero de mínimo 4mm.

Art. Nº 22 **PARAGOLPES LATERALES (Nerf Bars)** **Art. 22** **Pág. 5**

Se componen de una barra superior y de una barra más baja. Deben permitir la sujeción de la carrocería lateral obligatoria. Deben tener un diámetro de 20 (veinte) milímetros. Deberá sujetarse al chasis a través de dos puntos. Estas dos sujeciones deben ser paralelas al suelo y perpendicular al eje del chasis. Ellos deben permitir un montaje (el sistema de sujeción al chasis) de los paragolpes de un mínimo de 50 (cincuenta) milímetros y deben estar separados 500 milímetros (quinientos).

Art. Nº 23 **CARROCERIA** **Art. 23** **Pág. 5**

Para Todas las categorías, está compuesta de 2 (dos) pontones laterales, un carenado delantero (trompa) y un panel frontal. Será la homologada por CDA/ACA. Ningún elemento de la carrocería puede usarse como tanque de combustible o para fijar contrapesos o lastre. Una carrocería homologada puede ser usada libremente por cualquier piloto, en cualquier chasis.

El material de construcción de la carrocería no podrá ser metálico, ni de fibra de carbono, ni de kevlar. Debe usarse polietileno, poli estireno o material plástico flexible, no astillable

Art. Nº 24 **CARENADO FRONTAL (TROMPA)** **Art. 24** **Pág. 5**

Bajo ninguna circunstancia puede situarse por encima del plano delimitado por la parte superior de las ruedas delanteras.

No debe tener ningún borde afilado. Su ancho mínimo es de 1.000 milímetros (mil) y su máximo es el de la trocha delantera.

Proyección delantera: máximo 650 mm.

El Carenado Frontal o Trompa, deberá estar montado sobre el paragolpes delantero cumpliendo las indicaciones fijadas en el dibujo No 5.

De uso OBLIGATORIO.

Deberán ser de plástico flexible o plástico inyectado.

Deberá tener hasta 2 (dos) broches o enganche (gancho) que sujetan la misma. (Ver anexo esquema N°. 5) Se permite la utilización del soporte de plástico que sujeta ambas partes del paragolpes delantero, estas siempre y cuando no sean alteradas originalmente (apertura en los extremos superior e inferior).

Se permite la utilización de un precinto plástico para fijar el broche o enganche de la trompa, con la finalidad de que este broche o enganche pueda ser desprendido.

El precinto no deberá estar sujetando la traba de dicho broche o enganche, la cual deberá estar libre de fijaciones.

De detectarse el precinto mal colocado, será decisión del Comisario técnico, la aplicación de alguna sanción.

Art. Nº 25 **PANEL FRONTAL** **Art. 25** **Pág. 5**

No deberá situarse por encima el plano horizontal delimitado por la parte superior del volante de conducción, debiendo dejar un espacio de por lo menos 50 milímetros (cincuenta), con el volante y no deberá extenderse más allá del paragolpes delantero. No debe impedir el normal funcionamiento de los pedales, ni debe cubrir cualquier parte de los pies del piloto, estando este en la posición normal de conducción. Su ancho mínimo es de 250 milímetros (doscientos cincuenta) y máximo 300 milímetros (trescientos).



Art. Nº 26 **PONTONES LATERALES** **Art. 26** **Pág. 6**
OBLIGATORIOS

Bajo ninguna circunstancia deben localizarse sobre el plano superior de los neumáticos delanteros y traseros, o más allá de la parte externa de los neumáticos delanteros y traseros con las ruedas delanteras en posición recta. No deberán superar la cara externa de los neumáticos traseros, deberán estar contruidos en plástico únicamente En caso de competencia lluviosa, se autoriza a obturar los orificios frontales de los pontones para evitar el ingreso de agua a los mismos. Deberán tener un despeje mínimo de 25 milímetros (veinticinco), respecto del suelo y un máximo de 60 milímetros (sesenta). Se permite únicamente realizar cortes con la finalidad de poder realizar el montaje del escape. Ningún sector de los pontones podrá cubrir alguna parte del piloto sentado en su posición normal. No podrán presentar más orificios que los necesarios para su fijación. En su superficie vertical trasera cerca de las ruedas debe haber un espacio para los números de identificación del karting. El sistema de fijación de los pontones laterales es el indicado en el Dibujo No 2.

Art. Nº 27 **BATERIA** **Art. 27** **Pág. 6**

Prohibida su utilización en todas las divisionales de PKN.. Serán exceptuados de esta prohibición todos aquellos kartings que estén equipados con motores que requieran dicha batería (caso motor de 4 tiempos). De uso y funcionamiento obligatorio, libre mantenimiento (denominadas GEL). La misma deberá estar correctamente fijada a un soporte ubicado en parte trasera del karting y/o laterales de la butaca mediante elementos seguros y con una caja protectora. Prohibido su colocación delante del tanque de combustible.

Art. Nº 28 **PRECINTOS** **Art. 28** **Pág. 6**

Es obligatorio que (1) un espárrago del cilindro sobrepase la altura máxima de la tapa de cilindro en (5mm) cinco milímetros como mínimo, debiéndose perforar dicho espárrago con un orificio de (3mm) tres milímetros de diámetro, o una de las tuercas perforada con un orificio de (3mm) tres milímetros de diámetro a los fines de poder colocar el precinto correspondiente.

Art. Nº 29 **EQUIPO MATAFUEGOS** **Art. 29** **Pág. 6**

Sera de carácter obligatorio, tener en cada Box de cada participante, un matafuegos en lugar seguro

Art. Nº 30 **LLANTAS** **Art. 30** **Pág. 6**

Libres. Ancho máximo 8" (ocho pulgadas), prohibido anti deriva.

Art. Nº 31 **LUZ TRASERA DE SEGURIDAD** **Art. 31** **Pág. 6**

En competencias nocturnas, será de uso obligatorio, la utilización de una luz roja Destellante LED, instalada en la parte trasera del karting, fijada en lugar seguro, evitando su desprendimiento, esta deberá funcionar con pilas normales o recargables y deberá estar encendida al momento de salir a pista.

Art. Nº 32 **JAULA ANTIVUELCO** **Art. 32** **Pág. 6**

Prohibida su uso en todas las categorías

Art. Nº 33 **NEUMÁTICOS** **Art. 33** **Pág. 6**

Los mismos serán provistos por PKN, que ha resuelto para el presente campeonato, la utilización de neumáticos mono marca, para todas las competencias, prohibiéndose el uso de cualquier otra marca. Ver régimen de utilización de neumáticos en el reglamento técnico de cada categoría.

Art. Nº 34 **IDENTIFICACIÓN Y CONTROL DE NEUMÁTICOS** **Art. 34** **Pág. 6**

La identificación de los neumáticos homologados será con las descripciones técnicas (fotos, dibujos, anotaciones, sellos, números etc.) contenidas en la Ficha de Homologación, o de extensión de homologación si las hubiere.



Art. Nº 35 **RUEDAS** **Art. 35** **Pág. 7**
Llantas y Neumáticos

Queda totalmente prohibido cualquier tipo de recorte, separaciones, añadiduras, calados y/o recapado en cualquiera de los neumáticos a utilizar. Están prohibidos utilizar neumáticos ancorizados. Las ruedas deben estar equipadas con neumáticos (con o sin cámara de aire) y su número es de cuatro. Solamente los neumáticos pueden estar en contacto con el suelo cuando el conductor está a bordo. Por set de neumáticos se entiende dos delanteros y dos traseros. Otra combinación está prohibida. La combinación de neumáticos "slick" y de "lluvia" está prohibida en cualquier circunstancia. La fijación de las ruedas debe comportar un sistema de seguridad, debiendo montarse las ruedas delanteras sobre rodamientos.

Art. Nº 36 **MOTORES** **Art. 36** **Pág. 7**

Se permite el sellado de dos (2) motores como máximo por evento, eligiendo el piloto utilizar cualquiera de ellos durante toda la jornada, los cuales no podrán ser intercambiados con otros pilotos. En la Técnica Final y a requerimientos de los Comisarios Técnicos, el piloto deberá entregar en la Técnica los motores sellados para esa competencia, para su verificación. Si por alguna causa especial (roturas, etc., etc.) y antes de la competencia final, el piloto tuviese que reparar o abrir los dos (2) impulsores sellados, éste se lo comunicará por escrito a los Comisario Técnico, dicha necesidad, y si el tiempo lo permite (Criterio único de los C.T.), se les permitirá la rotura de los precintos o sellos de los motores en presencia de los C.T. dentro del espacio determinado para la revisión Técnica, y una vez finalizada las tareas de reparación deberán solicitarle a los C.T. el re precintado del motor, para participar en la competencia final. La violación de los precintos o sellos sin la autorización debida, será motivo de exclusión de la competencia, sin derecho a reclamo alguno de parte de pilotos o concurrentes, lo que motivará un informe escrito de los C.T. Hacia la FEDERACION NORTE, para su posterior análisis, quien resolverá aplicar o no sanción alguna.

Art. Nº 37 **CAMBIO DE MOTOR** **Art. 37** **Pág. 7**

Se permitirá el cambio de motor por cualquier rotura comprobada y verificada por el Comisario Técnico. Este cambio de motor durante una carrera implica el retraso en la largada a la última fila .

El motor roto debe cumplir con el reglamento técnico, sino determinará automáticamente la exclusión del tramo logrado y si lo hallado lo amerita podrá ser Excluido total de la competencia fuera el tramo que fuera y pasara a Penalidades con la aplicación automática Art. 37 Medida Provisoria.

Se deberá solicitar la autorización al Comisario Técnico para el cambio.- En caso de reparación, el corte de precinto, se debe realizar con la autorización del Comisario Técnico, y en la carpa destinada para tal fin, sino determinará automáticamente la exclusión total de la competencia. Se podrá trabajar y/o reemplazar el elemento averiado, sin retirar el motor y/o elemento a reparar de la carpa, y tiene que realizarse en presencia del Comisario Técnico y/o sus allegados sino determinará automáticamente la exclusión total de la competencia. Se podrá trabajar y/o reemplazar el elemento averiado.

Se tomara como cambio de motor tanto cuando se cambie la panza o cuando se cambie el cilindro indistintamente.-Además el elemento descartado debe cumplir con el reglamento técnico. Para los casos que se utilice el motor de esta categoría para otras, deberá estar declarado como corresponde en la declaración jurada (una (1) por cada Categoría Obligatorio) antes de salir a pista en que categoría participara, y antes si debe tocar algún elemento del mismo para ser adaptado para otra categoría debe ser controlado por la Técnica y ADEMÁS debe ser adaptado para la otra Categoría que comparte este motor en el sector de la Técnica únicamente y controlado por la Técnica caso contrario será excluido de todas las Categorías que participa.



Art. Nº 38 **SOBREALIMENTACION** **Art. 38** **Pág. 8**

Prohibido el uso de cualquier elemento que cumpla con esa función.

Art. Nº 39 **FLAPPER Y/O VALVULA ROTATIVA** **Art. 39** **Pág. 8**

Prohibido su uso, como así también cualquier otro elemento que cumpla esa función.

Art. Nº 40 **SILENCIADOR DE ESCAPE** **Art. 40** **Pág. 8**

El silenciador de escape deberá cumplir las normas del presente Reglamento, sobre control de decibeles. Se deben ajustar a lo dispuesto en los respectivos Reglamentos Técnicos.

Silenciador o Tubos de Escapes Variables: Prohibido su uso cualquiera fuese su método. Estará prohibido todo tipo de comandos internos o externos que fueren capaz de hacer variar la performance del motor a través del movimiento del silenciador de escape (lo que se conoce comúnmente como "escapes variables").

Aplicables a todas las clases de la categoría KARTING FEDENOR

Cualquier sistema de POWER - VALVE está prohibido. Por POWER - VALVE se entiende todo sistema que de manera manual, eléctrica, hidráulica, mecánica o por el método que fuera, pueda modificar el ciclo normal del dispositivo de escape, en cualquier punto existente entre el pistón y la salida de escape a la atmósfera, cuando el motor esté en funcionamiento. El nivel sonoro de los sistemas de escape son los indicados en los Reglamentos Técnicos.

Art. Nº 41 **TUBOS DE ADMISION O EMPALME** **Art. 41** **Pág. 8**

Se prohibirá cualquier sistema que pueda alterar el desplazamiento de dicho tubo por sistemas variables, capaz de mejorar la performance del motor. Cualquier sistema de POWER - VALVE está prohibido. Por POWER - VALVE se entiende todo sistema que de manera manual, eléctrica, hidráulica, mecánica o por el método que fuera, pueda modificar el ciclo normal del dispositivo de admisión, en cualquier punto existente entre el pistón y el carburador, cuando el motor esté en funcionamiento.

Art. Nº 42 **PESO** **Art. 42** **Pág. 8**

Los pesos dados son mínimos absolutos sin tolerancias y en las condiciones en que terminó la competencia, debe ser posible verificarlos en cualquier momento de una competición, el Piloto debe estar provisto con los elementos normales de carrera (casco, anteojos, guantes, riñonera y botas).

Cualquier infracción encontrada durante o al final de un evento, producirá al Piloto que se lo excluya de esa serie, clasificación o final.

Al finalizar la clasificación, series, repechaje o finales, cada competidor deberá ingresar con su kart al sector de parque cerrado para su revisión y pesaje, no pudiendo retirar del kart ningún objeto o partes del mismo, debiendo permanecer en parque cerrado hasta que el comisario técnico lo indique. El piloto que no entregue el kart en parque cerrado será pasible de exclusión o desclasificación. No se permite al piloto tomar líquido alguno o refrescarse con agua (tirarse encima) hasta después del pesaje.

Art. Nº 43 **LASTRE** **Art. 43** **Pág. 8**

Está autorizado para ajustar el peso del Karting, la colocación de uno o varios lastres. Deben ser bloques sólidos, perfectamente sujetos al chasis o al asiento; también se puede colocar el lastre en la butaca con una planchuela abullonada al soporte de la butaca, con dos o más bullones o tuercas autofrenantes como mínimo de 8 milímetros.

Queda prohibido todo otro tipo de sujeción, como por ejemplo, precintos plásticos, alambres, etc.

Art. Nº 44 **Art. Nº 52/1 CONTROL DE PESOS** **Art. 44** **Pág. 9**

TODOS los ELEMENTOS que DEBAN SER CONTROLADO su PESO y ESTA "AUTORIZADO" o "NO" por REGLAMENTO a SER TOCADO con DESBASTE por EQUIPARACION "NO SERA NECESARIO QUE LA FISCALIZADORA CUENTE CON ELEMENTOS DE CONPARACION".

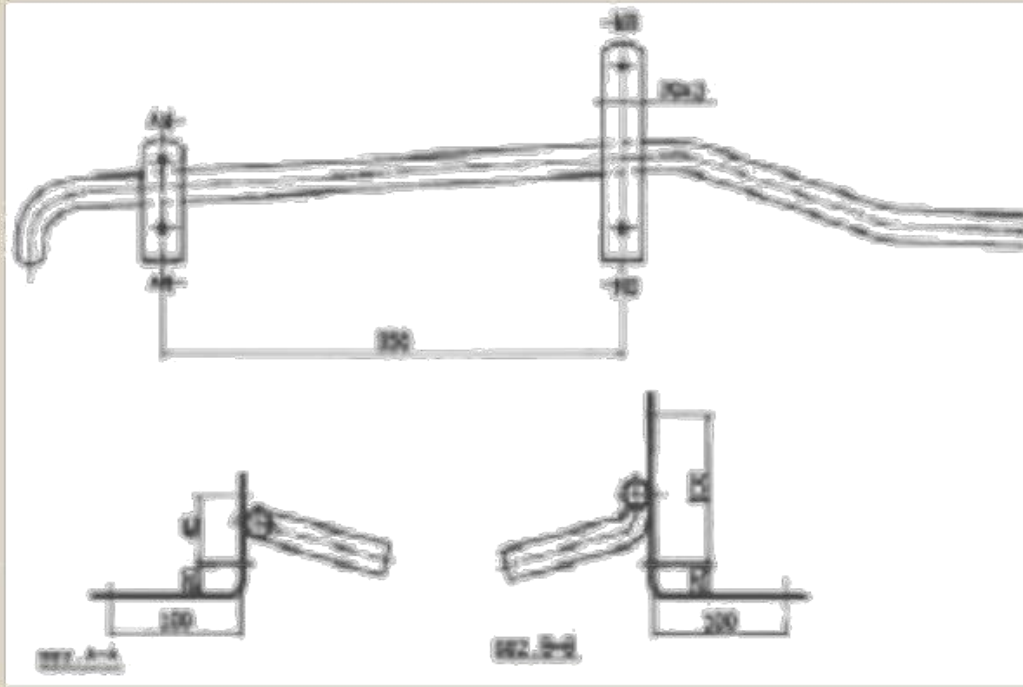
"El elemento utilizado por la FISCALIZADORA (Balanza) de medición para control de peso es inapelable".



ANEXO ESQUEMA N°1

Sistema de Fijación

Pág. 9





ANEXO

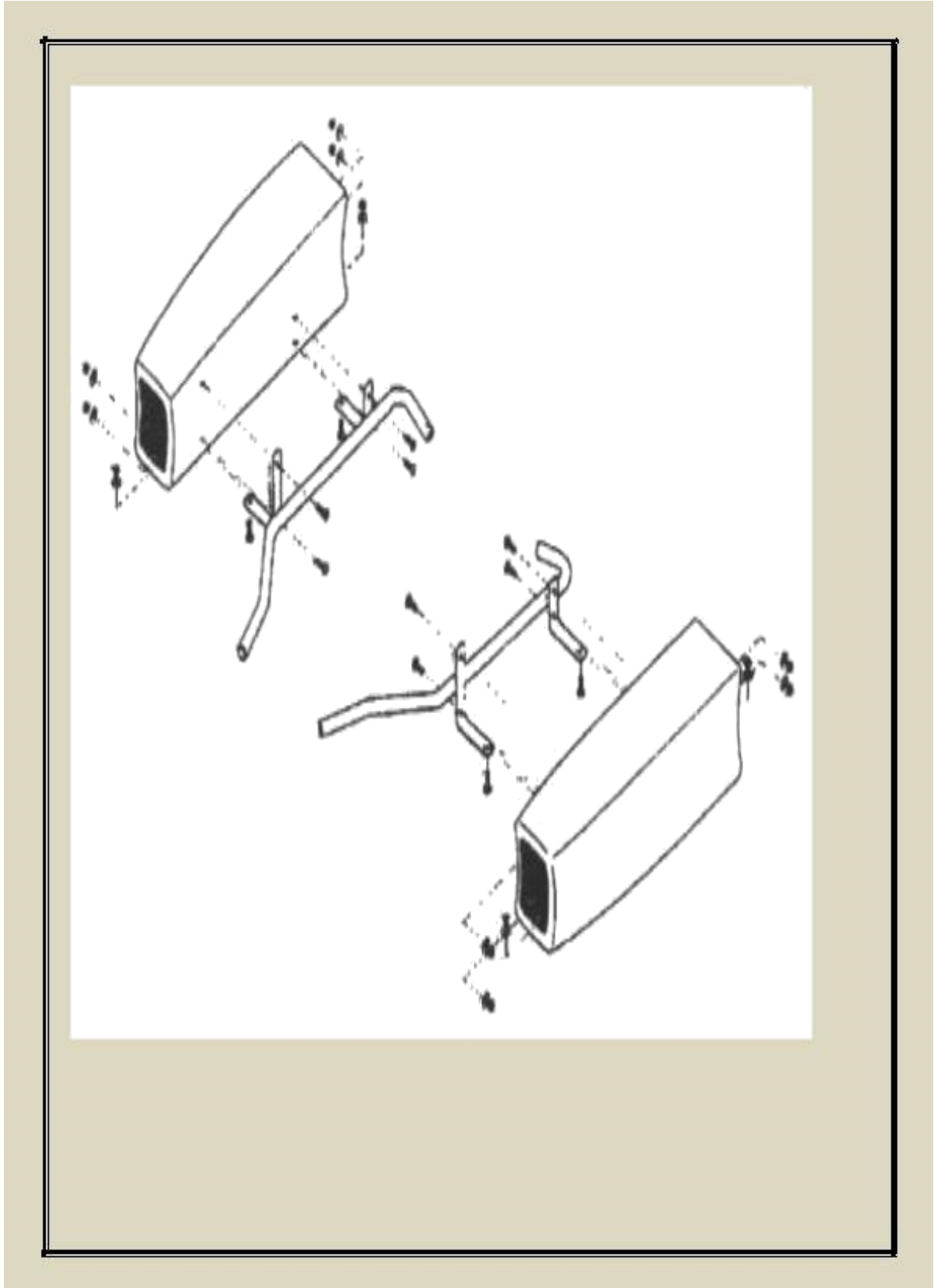
ESQUEMA

N°2

Paneles

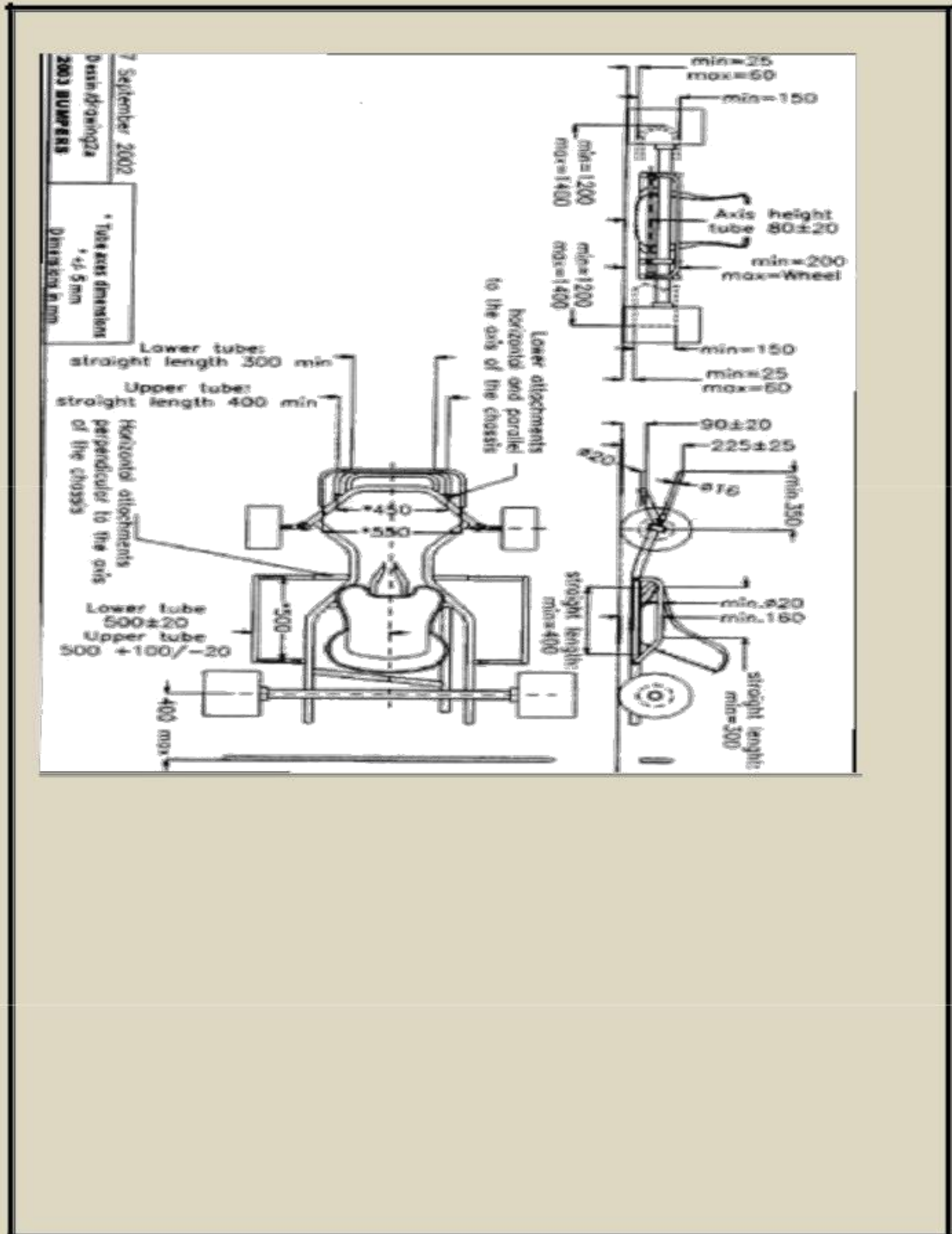
Laterales

10





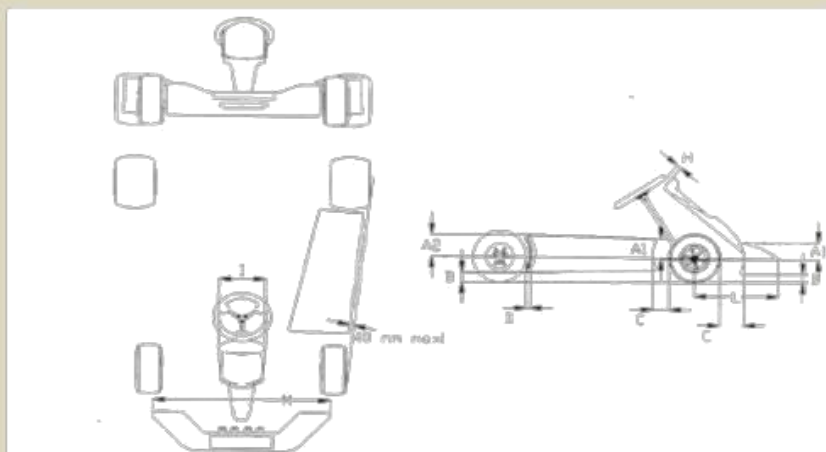
ANEXO ESQUEMA N°3 Esquema de Paragolpes trasero Pág. 11





ANEXO ESQUEMA N°4

Esquema de Carenados Frontales y Laterales Pág. 12



- A1** Parte delantera: menor al radio de la rueda delantera
- A2** Parte trasera: menor al radio de la rueda trasera.
- B** Mínimo 25 mm.
Máximo 60 mm.
(Con el piloto a bordo)
- C** 150 mm. máximo
- D** 60 mm. máximo
- H** 50 mm. mínimo
- I** 250 mm. mínimo
300 mm. máximo
- L** 650 mm. máximo
- M** 1000 mm. mínimo
Largo exterior del tren delantero - máximo



ANEXO MONTAJE DE CARENADO FRONTAL SOBRE PARAGOLPE DELANTERO
ESQUEMA N°5 Pág. 13 - 14

