



COMISION DEPORTIVA FISCALIZADORA FEDERACION NORTE

KARTING FEDENOR

Reglamento Técnico Chasis Karting 2018

El presente Reglamento tendrá vigencia a partir del 1º de Enero de 2018 hasta el 31 de Diciembre de 2018.

CHASIS

En cuanto a los chasis, se podrán sellar dos (2) por evento, (de fabricación Nacional).

De bastidor o estructura auto-portante, con medidas que posibiliten la normal CONDUCCIÓN DEL VEHÍCULO.

Debe estar completamente terminado y no tener elementos provisorios.

En ningún caso podrán sobresalir elementos en la parte delantera o trasera del chasis.

Prohibido cualquier tipo o sistema de suspensión.

Deberá poseer eje rígido trasero.

Dimensiones:

Distancia entre ejes: mínimo 101cm. - máximo 127cm.

Longitud exterior: 182 cm. Máximo

Trocha: 140 cm. Máximo

EJE RIGIDO TRASERO

Eje rígido, macizo o hueco, máximo 30.00mm \pm 0.20mm de diámetro, deberá ser de material magnético.

Se autoriza a utilizar eje de Aluminio, macizo únicamente, máximo 30mm \pm 0.20mm de diámetro.

Aplicable solo a las competencias sobre circuitos de tierra.

ESCAPE

No deberá exceder los límites naturales del vehículo, y su altura no podrá superar la del volante de conducción. Será de libre construcción, con amortiguador de ruidos.

Prohibido la salida de gases del escape hacia el suelo.

Deberá contar con silenciador o sordina.

COMBUSTIBLE

Se permite únicamente la utilización de naftas de uso comercial de surtidor (único agregado permitido "Aceite"). La misma podrá ser reemplazada por Karting Fedenor en cualquiera de las competencias del año. La mezcla utilizada será controlada por los elementos que provee a cada organización Karting Fedenor. El resultado de estos controles será inapelable.

BOMBA DE COMBUSTIBLE

Únicamente del tipo mecánica

TANQUE DE COMBUSTIBLE

Deberá ser colocado debajo de la torre de dirección perfectamente anclado y con sus conexiones colocadas de manera que impidan el venteo de combustible.

Deberá ser de material plástico apto para almacenar combustible.

Deberá ser de color transparente únicamente, a fin de que exteriormente se observe el combustible allí contenido.

También se permite la utilización de tanque de combustible desmontable, con las mismas características indicadas anteriormente.

COLECTOR DE COMBUSTIBLE

Cuando el carburador ventee el exceso de combustible, se deberá colocar un colector de combustible sobre el bastidor o paragolpes trasero. El mismo debe tener un mínimo de 300cm³. Es optativo colocar el retorno al tanque de combustible.

PROTECTOR DE CADENA

Todo Karting deberá tener en la zona donde va montada la cadena de transmisión un pequeño protector de no menos de (60) sesenta milímetros de ancho por el largo que da entre el piñón del motor y la corona de transmisión montada sobre el eje.

FRENOS

Categoría 150cc Juvenil, 150cc Sénior, 150cc Master y 150cc Súper Master.

Los traseros deberán actuar sobre el eje rígido.

Se podrá usar solamente el Freno Trasero en la Etap Regular de campeonato, es decir hasta la fecha 6^{ta}. inclusive. (Prohibido el uso del freno delantero)

A partir de la Etapa de Play Off (fecha 7^{ma}.) el uso de los frenos deberán ser de accionamiento mecánico (freno a tambor/cinta), y de uso OPCIONAL.

Categoría 150cc Kayak.

Libre, deben ser accionados por un solo pedal únicamente sobre el freno trasero, SE PODRA USAR FRENO DELANTERO

Categoría Master Internacional y Pro Kart.

Libre

SUSPENSION

Se encuentra prohibido cualquier dispositivo hidráulico, neumático o mecánico que otorgue una suspensión elástica o articulada. En las partes móviles del tren delantero se permiten únicamente cinco (5) rotulas como máximo

DIRECCION

Debe ser comandada por un volante circular, pudiendo su tercio superior ser recto.

Se prohíbe toda dirección suave por cable o cadena. Todos los elementos de la dirección deberán conformar un sistema de fijación que ofrezca plena seguridad (tuercas enchavetadas, remachadas o autofrenantes).

Cualquier dispositivo montado en el volante, no deberá sobresalir por más de 20 milímetros (veinte) del plano delantero del volante y no debe tener bordes afilados. Se prohíben direcciones controladas por cables o cadenas.

PEDALES

Los pedales, cualquiera sea su posición, nunca deberá sobrepasar el chasis, incluyendo en tal restricción al paragolpes delantero.

ACELERADOR

El acelerador debe estar accionado por un pedal, este deberá estar dotado de un resorte de retorno.

VOLANTE DE CONDUCCION

Prohibido la utilización de volantes de madera, deberán estar forrados en cuero u material blando, preferentemente aquellos homologados para competición, pudiendo su tercio superior ser recto.

BUTACA

La butaca del piloto deberá estar concebida de manera tal que permita al piloto estar perfectamente calzado. Debe evitar el deslizamiento hacia adelante o hacia los costados cuando el karting transite. Prohibido el rotulado de sus anclajes. Se permite la colocación de lastres o contrapesos, como así también el soporte porta-sensor.

PISO

Construido en material rígido desde el inicio de la butaca y hasta el frente del karting
Uso obligatorio. Debe estar bordeado lateralmente por una pestaña que los pies del conductor resbalen de la plataforma del piso. En caso de que estuviera calado, los orificios no deben tener un diámetro superior a los 10 (diez) milímetros

PARAGOLPES

Estas son protecciones delanteras, traseras y laterales.

Las protecciones laterales no deben sobresalir más de la línea dibujada sobre la cara exterior de las ruedas delanteras y traseras a la altura de las masas, con las ruedas delanteras en posición rectas.

- **Paragolpes Delantero**

El paragolpes delantero debe consistir en por lo menos dos elementos de acero.

La barra superior con un diámetro mínimo de 16 (dieciséis) milímetros y la barra inferior con diámetro mínimo de 20 (veinte) milímetros, ambas barras deben conectarse en conjunto.

Estos dos elementos deben ser independientes de la sujeción de los pedales.

El paragolpes delantero debe permitir la sujeción de carenado delantero obligatorio.

Debe sujetarse al chasis a través de cuatro puntos.

- **Paragolpes Trasero**

OBLIGATORIO

Deberá cubrir el ancho de los neumáticos traseros. Compuesto como mínimo de una barra anti-enclavado con un diámetro mínimo de 16 (dieciséis) milímetros y de una barra superior con un diámetro mínimo de 16 (dieciséis) milímetros. La unidad entera debe sujetarse al marco en por lo menos dos puntos, en los dos tubos principales del chasis. Sera de uso opcional, la utilización del nuevo paragolpes trasero envolvente de una sola pieza en material plástico, homologado por la del A.C.A.

Deberá colocarse una sujeción entre la estructura del paragolpes y el chasis, mediante un cable de acero de mínimo 4mm.

- **Paragolpes Laterales (Nerf Bars)**

Se componen de una barra superior y de una barra más baja. Deben permitir la sujeción de la carrocería lateral obligatoria. Deben tener un diámetro de 20 (veinte) milímetros. Deberá sujetarse al chasis a través de dos puntos. Estas dos sujeciones deben ser paralelas al suelo y perpendicular al eje del chasis. Ellos deben permitir un montaje (el sistema de sujeción al chasis) de los paragolpes de un mínimo de 50 (cincuenta) milímetros y deben estar separados 500 milímetros (quinientos).

CARROCERIA

Para Todas las categorías, está compuesta de 2 (dos) pontones laterales, un carenado delantero (trompa) y un panel frontal. Sera la homologada por CDA/ACA. Ningún elemento de la carrocería puede usarse como tanque de combustible o para fijar contrapesos o lastre. Una carrocería homologada puede ser usada libremente por cualquier piloto, en cualquier chasis.

El material de construcción de la carrocería no podrá ser metálico, ni de fibra de carbono, ni de kevlar. Debe usarse polietileno, poli estireno o material plástico flexible, no astillable

CARENADO FRONTAL (TROMPA)

Bajo ninguna circunstancia puede situarse por encima del plano delimitado por la parte superior de las ruedas delanteras.

No debe tener ningún borde afilado. Su ancho mínimo es de 1.000 milímetros (mil) y su máximo es el de la trocha delantera.

Proyección delantera: máximo 650 mm.

El Carenado Frontal o Trompa, deberá estar montado sobre el paragolpes delantero cumpliendo las indicaciones fijadas en el dibujo No 5.

De uso OBLIGATORIO.

Deberán ser de plástico flexible o plástico inyectado.

Deberá tener hasta 2 (dos) broches o enganche (gancho) que sujetan la misma. (Ver anexo esquema N. 5)

Se permite la utilización del soporte de plástico que sujeta ambas partes del paragolpes delantero, estas siempre y cuando no sean alteradas originalmente (apertura en los extremos superior e inferior).

Se permite la utilización de un precinto plástico para fijar el broche o enganche de la trompa, con la finalidad de que este broche o enganche pueda ser desprendido.

El precinto no deberá estar sujetando la traba de dicho broche o enganche, la cual deberá estar libre de fijaciones.

De detectarse el precinto mal colocado, será decisión del Comisario Deportivo, la aplicación de alguna sanción.

PANEL FRONTAL

No deberá situarse por encima el plano horizontal delimitado por la parte superior del volante de conducción, debiendo dejar un espacio de por lo menos 50 milímetros (cincuenta), con el volante y no deberá extenderse más allá del paragolpes delantero. No debe impedir el normal funcionamiento de los pedales, ni debe cubrir cualquier parte de los pies del piloto, estando este en la posición normal de conducción. Su ancho mínimo es de 250 milímetros (doscientos cincuenta) y máximo 300 milímetros (trescientos).

PONTONES LATERALES

OBLIGATORIOS

Bajo ninguna circunstancia deben localizarse sobre el plano superior de los neumáticos delanteros y traseros, o más allá de la parte externa de los neumáticos delanteros y traseros con las ruedas delanteras en posición recta. No deberán superar la cara externa de los neumáticos traseros, deberán estar contruidos en plástico únicamente En caso de competencia lluviosa, se autoriza a obturar los orificios frontales de los pontones para evitar el ingreso de agua a los mismos. Deberán tener un despeje mínimo de 25 milímetros (veinticinco), respecto del suelo y un máximo de 60 milímetros (sesenta). Se permite únicamente realizar cortes con la finalidad de poder realizar el montaje del escape. Ningún sector de los pontones podrá cubrir alguna parte del piloto sentado en su posición normal. No podrán presentar más orificios que los necesarios para su fijación. En su superficie vertical trasera cerca de las ruedas debe haber un espacio para los números de identificación del karting. El sistema de fijación de los pontones laterales es el indicado en el Dibujo No 2.

BATERIA

Prohibida su utilización en todas las categorías de Karting Fedenor. Serán exceptuados de esta prohibición todos aquellos kartings que estén equipados con motores que requieran dicha batería (caso motor de 4 tiempos). De uso y funcionamiento obligatorio, libre mantenimiento (denominadas GEL). La misma deberá estar correctamente fijada a un soporte ubicado en parte trasera del karting y/o laterales de la butaca mediante elementos seguros y con una caja protectora. Prohibido su colocación delante del tanque de combustible.

PRECINTOS

Es obligatorio que (1) un espárrago del cilindro sobrepase la altura máxima de la tapa de cilindro en (5mm) cinco milímetros como mínimo, debiéndose perforar dicho espárrago con un orificio de (3mm) tres milímetros de diámetro, o una de las tuercas perforada con un orificio de (3mm) tres milímetros de diámetro a los fines de poder colocar el precinto correspondiente.

EQUIPO MATAFUEGOS

Sera de carácter obligatorio, tener en cada Box de cada participante, un matafuegos en lugar seguro

LLANTAS

Libres. Ancho máximo 8" (ocho pulgadas), prohibido anti deriva.

LUZ TRASERA DE SEGURIDAD

En competencias nocturnas, será de uso obligatorio, la utilización de una luz roja Destellante LED, instalada en la parte trasera del karting, fijada en lugar seguro, evitando su desprendimiento, esta deberá funcionar con pilas normales o recargables y deberá estar encendida al momento de salir a pista.

JAULA ANTIVUELCO

Prohibida su uso en todas las categorías

INFORMACION GENERAL

La Comisión Técnica de Karting Fedenor se reserva el derecho de modificar o readaptar la restricción aplicada a cada tipo de motor, para más o para menos, cuando lo crea conveniente, con el propósito de lograr la mayor paridad mecánica en el rendimiento de los mismos. El solo hecho de participación en las competencias implica por parte de los pilotos, mecánicos, concurrentes, etc., el total conocimiento y aceptación de las condiciones y especificaciones del presente REGLAMENTO. Cualquier duda que

surgiera de la interpretación del presente reglamento deberá ser consultado a la Karting Fedenor, ya que antes la posibilidad de dos o más interpretaciones, se estará conforme a lo que ésta dictamine.

NEUMÁTICOS

Los mismos serán provistos por KARTING FEDENOR, que ha resuelto para el presente campeonato, la utilización de neumáticos mono marca, para todas las competencias, prohibiéndose el uso de cualquier otra marca. Ver régimen de utilización de neumáticos en el reglamento técnico de cada categoría.

Identificación y control de neumáticos

La identificación de los neumáticos homologados será con las descripciones técnicas (fotos, dibujos, anotaciones, sellos, números etc.) contenidas en la Ficha de Homologación, o de extensión de homologación si las hubiere.

RUEDAS

Llantas y Neumáticos

Queda totalmente prohibido cualquier tipo de recorte, separaciones, añadiduras, calados y/o recapado en cualquiera de los neumáticos a utilizar. Están prohibidos utilizar neumáticos ancorizados. Las ruedas deben estar equipadas con neumáticos (con o sin cámara de aire) y su número es de cuatro. Solamente los neumáticos pueden estar en contacto con el suelo cuando el conductor está a bordo. Por set de neumáticos se entiende dos delanteros y dos traseros. Otra combinación está prohibida. La combinación de neumáticos "slick" y de "lluvia" está prohibida en cualquier circunstancia. La fijación de las ruedas debe comportar un sistema de seguridad, debiendo montarse las ruedas delanteras sobre rodamientos.

MOTORES

Se permite el sellado de dos (2) motores como máximo por evento, eligiendo el piloto utilizar cualquiera de ellos durante toda la jornada, los cuales no podrán ser intercambiados con otros pilotos. En la Técnica Final y a requerimientos de los Comisarios Técnicos, el piloto deberá entregar en la Técnica los motores sellados para esa competencia, para su verificación. Si por alguna causa especial (roturas, etc., etc.) y antes de la competencia final, el piloto tuviese que reparar o abrir los dos (2) impulsores sellados, éste se lo comunicará por escrito a los Comisario Técnicos, dicha necesidad, y si el tiempo lo permite (Criterio único de los C.T.), se les permitirá la rotura de los precintos o sellos de los motores en presencia de los C.T. dentro del espacio determinado para la revisión Técnica, y una vez finalizada las tareas de reparación deberán solicitarle a los C.T. el reprecintado del motor, para participar en la competencia final. La violación de los precintos o sellos sin la autorización debida, será motivo de exclusión de la competencia, sin derecho a reclamo alguno de parte de pilotos o concurrentes, lo que motivará un informe escrito de los C.T. Hacia la Karting Fedenor, para su posterior análisis, quien resolverá aplicar o no sanción alguna.

CAMBIO DE MOTOR

Se permitirá el cambio de motor por cualquier rotura comprobada y verificada por el Comisario Técnico. Este cambio de motor durante una carrera implica el retraso en la largada a la última fila y la pérdida de los puntos obtenidos hasta ese momento.

El motor roto debe cumplir con el reglamento técnico, sino determinará automáticamente la exclusión del tramo logrado y si lo hallado lo amerita podrá ser Excluido total de la competencia fuera el tramo que fuera y pasara a Penalidades con la aplicación automática Art. 37 Medida Provisoria.

Se deberá solicitar la autorización al Comisario Técnico para el cambio.- En caso de reparación, el corte de precinto, se debe realizar con la autorización del Comisario Técnico, y en la carpa destinada para tal fin, sino determinará automáticamente la exclusión total de la competencia. Se podrá trabajar y/o reemplazar el elemento averiado, sin retirar el motor y/o elemento a reparar de la carpa, y tiene que realizarse en presencia del Comisario Técnico y/o sus allegados sino determinará automáticamente la

exclusión total de la competencia. Se podrá trabajar y/o reemplazar el elemento averiado. Se tomara como cambio de motor tanto cuando se cambie la panza o cuando se cambie el cilindro indistintamente.- Además el elemento descartado debe cumplir con el reglamento técnico. Para los casos que se utilice el motor de esta categoría para otras, deberá estar declarado como corresponde en la declaración jurada (una (1) por cada Categoría Obligatorio) antes de salir a pista en que categoría participara, y antes si debe tocar algún elemento del mismo para ser adaptado para otra categoría debe ser controlado por la Técnica y ADEMÁS debe ser adaptado para la otra Categoría que comparte este motor en el sector de la Técnica únicamente y controlado por la Técnica caso contrario será excluido de todas las Categorías que participa.

SOBREALIMENTACION

Prohibido el uso de cualquier elemento que cumpla con esa función.

FLAPPER Y/O VALVULA ROTATIVA

Prohibido su uso, como así también cualquier otro elemento que cumpla esa función.

SILENCIADOR DE ESCAPE

El silenciador de escape deberá cumplir las normas del presente Reglamento, sobre control de decibeles. Se deben ajustar a lo dispuesto en los respectivos Reglamentos Técnicos.

Silenciador o Tubos de Escapes Variables: Prohibido su uso cualquiera fuese su método. Estará prohibido todo tipo de comandos internos o externos que fueren capaz de hacer variar la performance del motor a través del movimiento del silenciador de escape (lo que se conoce comúnmente como "escapes variables").

Aplicables a todas las clases de la categoría KARTING FEDENOR

Cualquier sistema de POWER - VALVE está prohibido. Por POWER - VALVE se entiende todo sistema que de manera manual, eléctrica, hidráulica, mecánica o por el método que fuera, pueda modificar el ciclo normal del dispositivo de escape, en cualquier punto existente entre el pistón y la salida de escape a la atmósfera, cuando el motor esté en funcionamiento. El nivel sonoro de los sistemas de escape son los indicados en los Reglamentos Técnicos.

TUBOS DE ADMISION O EMPALME

Se prohibirá cualquier sistema que pueda alterar el desplazamiento de dicho tubo por sistemas variables, capaz de mejorar la performance del motor. Cualquier sistema de POWER - VALVE está prohibido. Por POWER - VALVE se entiende todo sistema que de manera manual, eléctrica, hidráulica, mecánica o por el método que fuera, pueda modificar el ciclo normal del dispositivo de admisión, en cualquier punto existente entre el pistón y el carburador, cuando el motor esté en funcionamiento.

PESO

Los pesos dados son mínimos absolutos sin tolerancias y en las condiciones en que terminó la competencia, debe ser posible verificarlos en cualquier momento de una competición, el Piloto debe estar provisto con los elementos normales de carrera (casco, anteojos, guantes, riñonera y botas).

Cualquier infracción encontrada durante o al final de un evento, producirá al Piloto que se lo excluya de esa serie, clasificación o final.

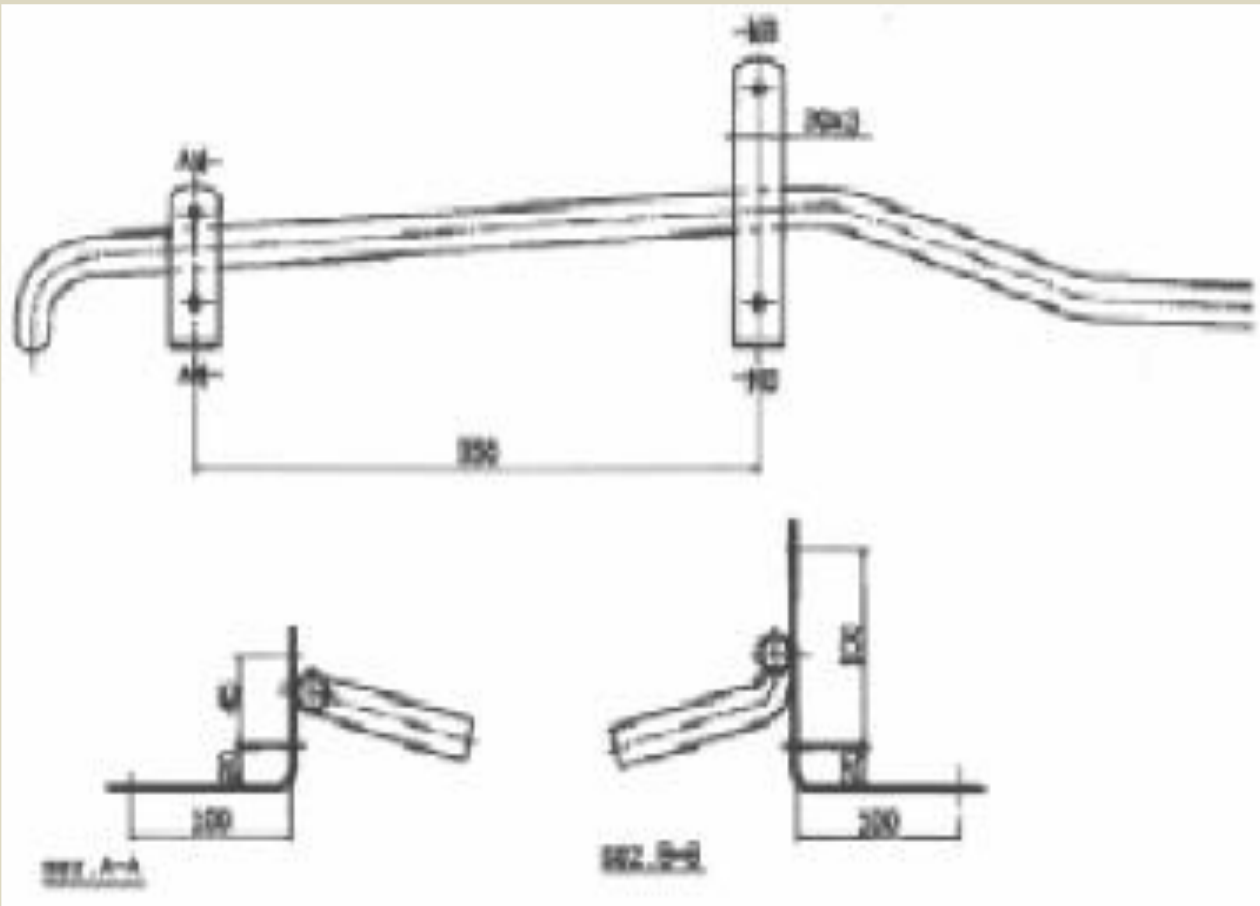
Al finalizar la clasificación, series, repechaje o finales, cada competidor deberá ingresar con su kart al sector de parque cerrado para su revisión y pesaje, no pudiendo retirar del kart ningún objeto o partes del mismo, debiendo permanecer en parque cerrado hasta que el comisario técnico lo indique. El piloto que no entregue el kart en parque cerrado será pasible de exclusión o desclasificación. No se permite al piloto tomar líquido alguno o refrescarse con agua (tirarse encima) hasta después del pesaje.

LASTRE

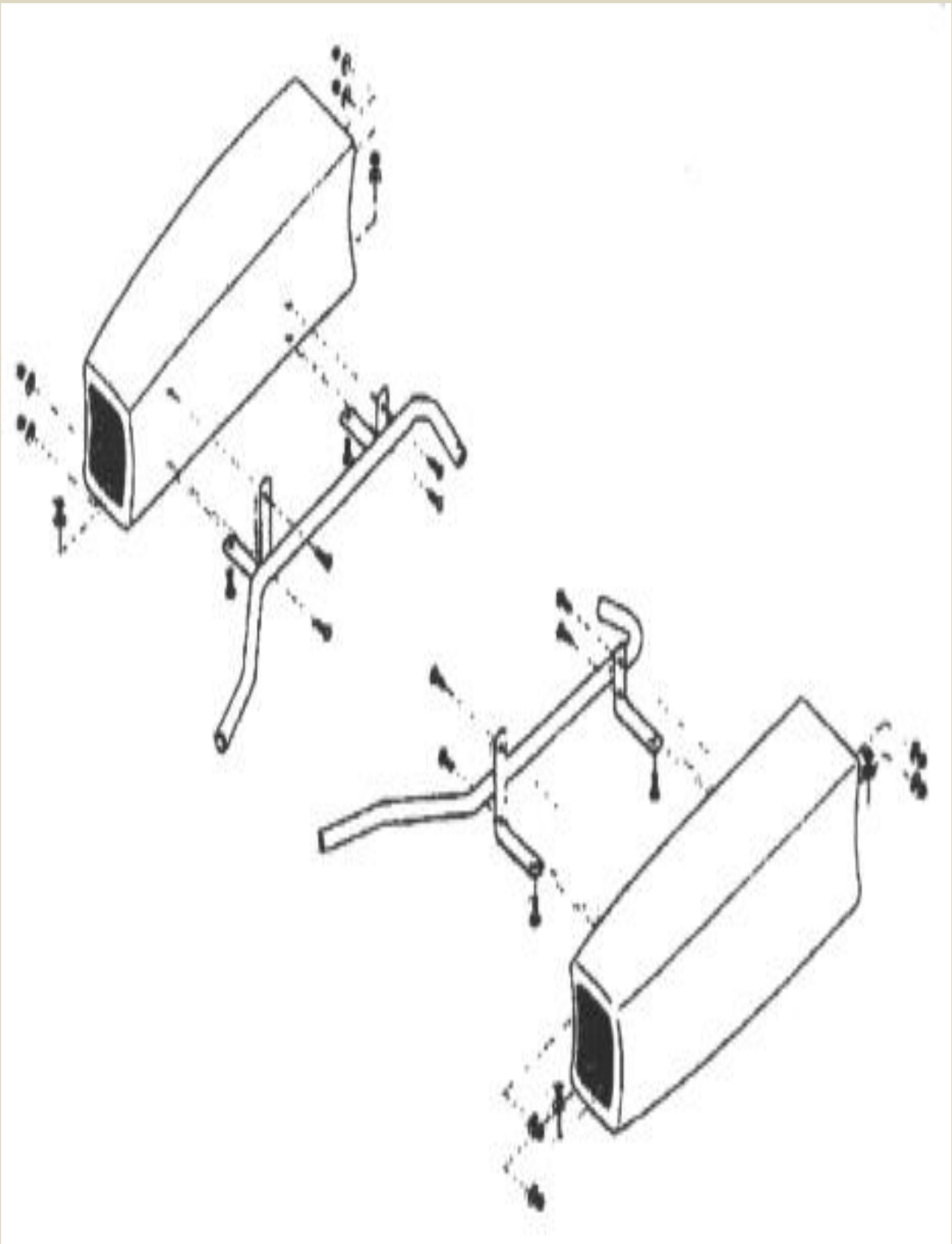
Está autorizado para ajustar el peso del Karting, la colocación de uno o varios lastres. Deben ser bloques sólidos, perfectamente sujetos al chasis o al asiento; también se puede colocar el lastre en la butaca con una planchuela abullonada al soporte de la butaca, con dos o más bullones o tuercas autofrenantes como mínimo de 8 milímetros.

Queda prohibido todo otro tipo de sujeción, como por ejemplo, precintos plásticos, alambres, etc.

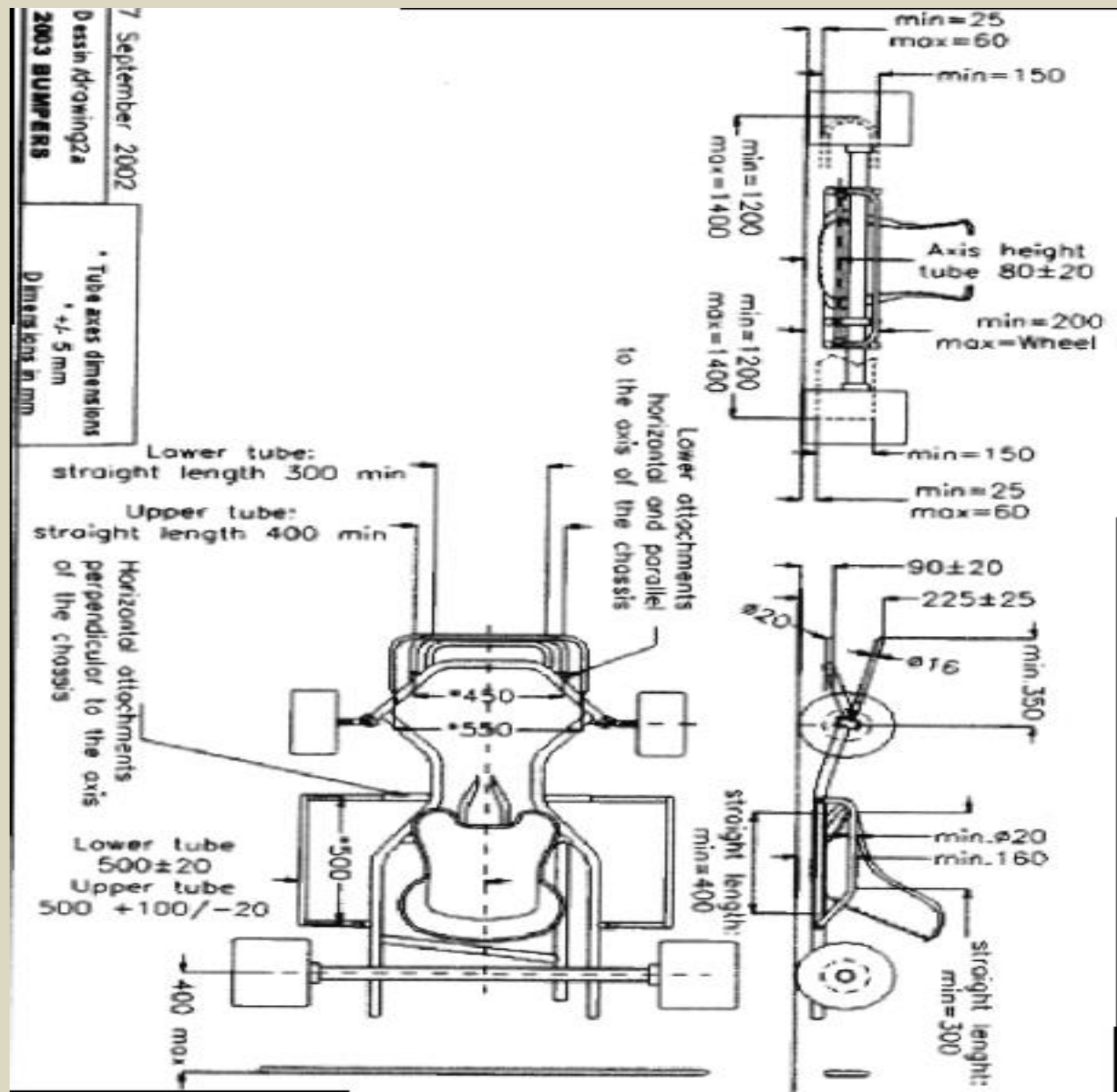
ANEXO ESQUEMA N°1
Sistema de Fijación



ANEXO ESQUEMA N°2
Paneles Laterales

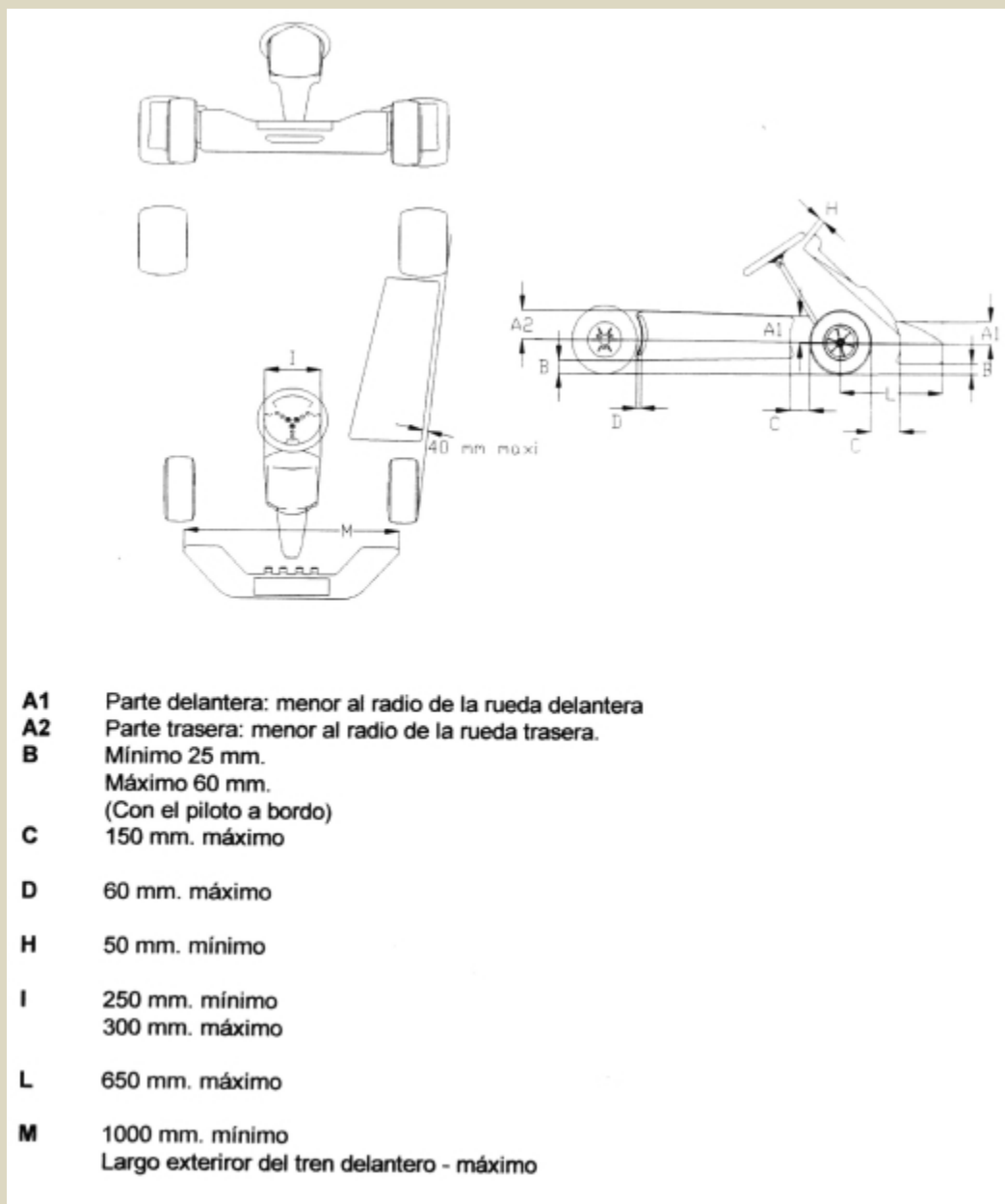


ANEXO ESQUEMA N°3
Esquema de Paragolpes trasero



ANEXO ESQUEMA N°4

Esquema de Carenados Frontales y Laterales



ANEXO ESQUEMA N°5

